

HTR 92021 BZ O3, HTR 92021 BX O3, HTR 92021 SX O3,
HTS 92021 BX O3, HTS 92021 SX O3, HTS 92021 BZ O3

W11493714



KGZ

AM

Ազգանունը	Համալսարանը
Ազգանունը	Hotpoint ARISTON
Մոդել	HTR 92021 BZ O3, HTR 92021 BX O3, HTR 92021 SX O3, HTS 92021 BX O3, HTS 92021 SX O3, HTS 92021 BZ O3
Պատրաստող	"Ինդեզիտ Ինտերնեյշնլ" ԲԸ
Պատրաստող երկիր	Ռուսաստան
Շնորհանոթ օգտակար ծավալը՝ բարձր միջրեքների պահանջ համար	227
Շնորհանոթ օգտակար ծավալը՝ ստանդարտ միջրեքների պահանջ համար	83
Էլեկտրամատակարարման լարման անվանական ելանակությունը կամ լարման ընդդրույթը	220-240 V ~
Էլեկտրական հոսանքի տեսակի պայմանական ելանակություն կամ փոփոխական հոսանքի անվանական հաճախականություն	50 Hz
Անվանական հոսանք	0,8A
Հարկեցման համակարգի տարացուցիչի հզորություն	190 Վտ
Լուսավորության լամպի առավելագույն հզորություն	1 Վտ LED
Էլեկտրահարմարվից պաշտպանության դաս	Պաշտպանության դաս I
Էլեկտրապահպանման դաս	A++
Սառեցման համակարգ	Full No Frost
Կլիմայական դաս	SN-T (+10C...+43C ^o)
Սառնագրակի տեսակ	R 600 a
Չայնային հզորության ուղղիչ մակարդակը	40 dBA
Ճնշակների քանակը	1
Համապատասխանության վկայագրերի մասին տեղեկատվություն ստանալու կամ տվյալ տեխնիկայի համապատասխանության վկայագրերի պատճենները ստանալու անհրաժեշտության դեպքում, խնդրում ենք կարգավորել հետևյալ էլեկտրոնային հասցեով cert.rus@indesit.com.	
Տվյալ տեխնիկայի արտադրության ամսաթիվը կարելի է ստանալ (S.N. 52YYWW000001) սերիական համարից՝ հետևյալ կերպ	- YY - ը տարվա վերջին թվերը են - WW - շաբաթ - 000001 - սերիական համարը

Бюм	Бириктирилген муздаткыч-тоңдургуч
Соода маркасы	Hotpoint ARISTON
Модель	HTR 92021 BZ O3, HTR 92021 BX O3, HTR 92021 SX O3, HTS 92021 BX O3, HTS 92021 SX O3, HTS 92021 BZ O3
Диярдоону	«Индесит Интернешнл» АК
Диярдоону өлкө	Россия
Жаңы продуктуларды сактоо үчүн жалпы пайдалуу көлөмү	227
Тоңдурган продукттарды сактоо үчүн жалпы пайдалуу көлөмү	83
Электр чыалуунун номинал мааниси же чыалуунун диапозону	220-240 V ~
Электр тогу түрүнүн шарттуу белгиси же өзгөрмөлүү токтун номинал жыштыгы	50 Гц
Номинал ток	0,8A
Эрүү системасы ысытыгынын кубаттуулугу	190 Вт
Жарыкчыл лампанын максималдуу кубаттуулугу	1 Вт LED
Электр тогунан жабырдагон коргоонун классы	Коргоо классы I
Энергия керектөөнүн классы	A++
Муздагуу системасы	Full No Frost
Климаттык классы	SN-T (+10C...+43C ^o)
Хладагенттин түрү	R 600 a
Үн кубаттуулугунун жөнгө салынган деңгээли	40 дБА
Компрессорлорун саны	1
Бул техника сертификатынын тууралыгы жөнүндө маалымат алуу же сертификатын нускасын алуу зарылчылыгы туулган жагдайда Sns cert.rus@indesit.com электрондук почтага суроо жөнөтсөңүз болот.	
Бул техниканын өндүрүлгөн датасын (S.N. 52YYWW000001 серия номеринен төмөнкүдөй билип алууга болот:	- YY - жылдын акыркы цифрлары - WW - аптанын катар номерине туура келет - 000001- сервисдик саны

HTR 92021 BZ O3, HTR 92021 BX O3, HTR 92021 SX O3,
HTS 92021 BX O3, HTS 92021 SX O3, HTS 92021 BZ O3

RU Русский

Руководство по эксплуатации

КОМБИНИРОВАННЫЙ ХОЛОДИЛЬНИК С МОРОЗИЛЬНОЙ КАМЕРОЙ

Содержание

Безопасность – хорошая привычка, 3
Общие правила безопасности
Утилизация

Установка и включение, 4
Вентиляция
Не располагайте вблизи источников тепла
Выравнивание
Подключение к электросети

Описание изделия, 5, 6
Общий вид
Панель управления

Использование холодильного отделения, 7

Использование морозильного отделения, 8

Неисправности и методы их устранения, 9

Обслуживание и уход, 10
Размораживание
Размораживание холодильного отделения
Размораживание морозильного отделения
Обслуживание и уход
Замена лампы освещения

Техническое обслуживание, 11

Производитель оставляет за собой право без предупреждения вносить изменения в конструкцию и комплектацию, не ухудшающие эффективность работы прибора:
– некоторые параметры, приведенные в этой инструкции, являются ориентировочными;
– производитель не несет ответственности за незначительные отклонения от указанных величин.

KZ Қазақша

Пайдалану жөніндегі нұсқаулық

МҰЗДАТҚЫШЫ БАР БІРІККЕН ТОҢАЗЫТҚЫШ

Мазмұны

Қауіпсіздік – жақсы әдет, 12
Жалпы қауіпсіздік ережелері
Утильдеу

Орнату және іске қосу, 13
Вентиляция
Жылу көздеріне жақын орналастырмаңыз
Тегістеу
Электр желісіне қосу

Бұйымның сипаттамасы, 14, 15
Жалпы көрінісі
Басқару панелі

Тоңазытқыш бөлімшені пайдалану, 13

Мұздатқыш бөлімшені пайдалану, 16

Электр қуатын үнемдеу жөніндегі ұсыныстар, 17

Ақаулар және оларды жою тәсілдері, 18

Қызмет көрсету және күтім жасау, 19
Мұзын еріту
Тоңазытқыш бөлімшені еріту
Мұздатқыш бөлімшені еріту
Қыз-мет көрсету және күтім жасау
Жарық лампасын ауыстыру

Техникалық қызмет көрсету, 20

Өндіруші аспаптың конструкциясы мен комплектациясына оның жұмыс істеу тиімділігін төмендетпейтін өзгерістерді ескертусізак енгізу құқығына ие:
– бұл нұсқаулықта келтірілген кейбір параметрлер бағдарлы пара-метрлер болып табылады;
– өндіруші көрсетілген шамалардан шамалы ауытқулар орын алғаны үшін жауапкершілік жүктемейді.

Փոխադրումը և պահպանման կանոնները Փաթեթավորված սառնարանը պետք է պահվի փակ տարածքում՝ բնական օդափոխությամբ ոչ ավել քան 80% հարաբերական խոնավությամբ: Եթե սառնարանը երկար ժամանակ չի շահագործվելու, ապա այն պետք է անջատել էլեկտրական ցանցից, հանել բոլոր միջրեքները, ապաստեցնել սառցախցիկը և մաքրել այն: Մաքրելուց հետո դռները փոքր-ինչ բաց թողնել, որպեսզի խցիկներում հոտ չառաջանա: Սառնարանը պետք է փոխադրել աշխատանքային դիրքով (ուղղահայաց), ցանկացած տեսակի փակ փոխադրամիջոցով՝ հուսալի կերպով ամրացնելով այն: ԱՐԳԵԼՎՈՒՄ Է սառնարանը ենթարկել հարվածների:

Ташуунун жана сактоонун эрежелери Жыйнакталган муздаткыч табигый түрдө желдетиле турган, салыштырма нымдуулугу 80 % дан жогору болгон жабык бөлмөдө сакталууга тийиш Эгерде муздаткычтан көп убакытка пайдаланылбаса, аны электр тогунан ажыратып, ичиндеги бардык продуктуларды чыгарып салуу, ТБдү эритүү жана камераларды тазалап коюу керек. Камераларда жыт калбастыгы үчүн тазалагандан кийин эшиктерин бир азга ачык калтыруу керек. Муздаткычты жабык унаанын ар кандай түрүндө жумушчу (тик) абалда, унаага ишеничтүү бекитилген түрдө ташуу зарыл. Муздаткычты сокку берүүчү таасирлерге душар кылууга ТАКЫР БОЛБОЙТ.

Mahsulot:	Kombinatsiyalashgan sovutkich-muzlatkich
Savdo markasi:	Hotpoint ARISTON
Model:	HTR 9202I BZ O3, HTR 9202I BX O3, HTR 9202I SX O3, HTS 9202I BX O3, HTS 9202I SX O3, HTS 9202I BZ O3
Ishlab chiqaruvchi:	«Indezit Interneshnl» AJ
Ishlab chiqarilgan mamlakat:	Rossiya
Maishiy sovituvchi uskuna modeli toifasi	7
Yangi mahsulotlarni saqlash mumkin bo'lgan umumiy foydali hajmi	227 l
Muzlatilgan mahsulotlarni saqlash mumkin bo'lgan umumiy foydali hajmi	83 l*
Yangidek saqlash bo'linmasining umumiy foydali hajmi	27 l
Elektr tarmog'i kuchlanishining nominal qiymati yoki kuchlanish diapazoni	220-240 V ~
Muzlatish bo'linmasining foydalanish imkoniyatlari	
Yangidek saqlash bo'linmasining hisob temperaturasi	- 2°C dan +3 °C gacha
Yillik energiya sarfi	243 kWh/s
Muzlatish quvvati	9 kg/24s
Elektr energiyasidan xavfsiz uzilish vaqti	14 s
Elektr toki turining shartli belgisi yoki o'zgaruvchan tokning nominal chastotasi	50 Hz
Nominal tok	0,8 A
Eritish tizimi isitkichining quvvati	190 Wt
Yoritish lampasi maksimal quvvati	1 Вт LED
Elektr toki urishidan himoyalash sinfi	Himoya sinfi "I"
Energiya iste'moli sinfi	A++
Iqlim sinfi	SN-T (+10°C...+43°C)
Sovutish tizimi	Full No Frost
Sovutish agenti turi	R600a
To'g'rilangan tovush quvvati	40 dBA
Kompressorlar soni	1
Ushbu texnika uchun muvofiqlik sertifikatini bo'yicha axborot yoki muvofiqlik sertifikatini nusxasini olish zaruriyati vujudga kelsa, cert.rus@indeszit.com elektron manzil bo'yicha so'rov yuborishingiz mumkin.	
Ushbu texnikani ishlab chiqarilgan sanasi bo'yicha ma'lumotni seriya raqamidan (S.N.52YYWW000001) quyidagi tarzda olish mumkin:	- YY-yilning so'nggi raqamlar - WW-bir haftai - 000001-ishlab chiqarish raqami

* - MO dagi yuqori va o'rta sig'imlarsiz ko'rsatiladigan hajmi

Transportirovka qilish va saqlash qoidalari

Qadoqlangan sovutkich nisbiy namligi 80% dan oshmagan, tabiiy shamollatish imkoniga ega yopiq xonalarda saqlanishi zarur. Agar sovutkich uzoq vaqt davomida ishlatilmaydigan bo'lsa, uni elektr tarmog'idan o'chiring, barcha mahsulotlarni ichidan chiqaring, MKni eriting, kameralarni tozalang. Tozalab chiqilgandan keyin kameralarda hid paydo bo'lmasligi uchun eshiklarni ozgina ochiq qoldiring. Sovutkichni ishchi holatda (vertikal), har qanday yopiq transportda, yaxshilab mahkamlagan holda tashish kerak. Sovutkichni urib olishdan saqlash zarur.

Tovarni sotish qoidalari ishlab chiqaruvchi tomonidan belgilanmagan, lekin milliy va xalqaro standartlarga mos kelishi kerak.

Ishlab chiqaruvchi - «INDEZIT INTERNESHNL» AJ Rossiya, 398040, Lipetsk sh., Metallurglar mayd., 2 «INDEZIT INTERNESHNL» AJ

Безопасность - хорошая привычка

! Сохраните данное руководство. Оно должно быть в комплекте с холодильником в случае продажи, передачи оборудования или при переезде на новую квартиру, чтобы новый владелец оборудования мог ознакомиться с правилами его функционирования и обслуживания. ! Внимательно прочитайте руководство: в нем содержатся важные сведения по установке и безопасной эксплуатации вашего холодильника.

⚠ Холодильник разработан для использования внутри помещений. Ни при каких обстоятельствах не используйте холодильник на улице, в гараже и т.п.

⚠ Этот прибор предназначен для замораживания и хранения замороженных продуктов в морозильном отделении и хранения свежих продуктов в холодильном отделении.

⚠ Прибор не предназначен для использования лицами (включая детей) с пониженными чувственными или умственными способностями или физическими, при отсутствии у них жизненного опыта или знаний, если они не находятся под контролем или не проинструктированы об использовании прибора лицом, ответственным за их безопасность. Дети должны находиться под контролем для недопущения игры с прибором.

⚠ Не касайтесь холодильника влажными руками, во избежание поражением электрическим током в случае неисправности прибора.

⚠ Не пользуйтесь удлинителями и переходниками! Это создает потенциальную опасность возгорания. Производитель не несет ответственности за возгорание, произошедшие из-за использования переходников и удлинителей, а также соединительного кабеля, сечение которого не соответствует потребляемой мощности. Не вынимайте вилку из розетки за провод: это очень опасно. При повреждении шнура питания его следует заменить специальным шнуром или комплектом, получаемым у изготовителя или его представителя. Замена кабеля должна производиться только квалифицированным персоналом.

⚠ Не касайтесь внутренних охлаждающих поверхностей холодильника, особенно если ваши руки мокрые. Не кладите в рот куски льда, только что вынутые из морозильника – так можно получить местное обморожение.

⚠ Перед выполнением любых операций по мойке или обслуживанию отсоедините холодильник от сети.

⚠ Если холодильник предназначен для замены старого, имеющего запирающие устройства на двери перед тем как выбросить старый холодильник, выведите из строя или снимите это устройство, для того, чтобы обезопасить детей, которые рискуют быть запертыми внутри холодильника во время игры.

⚠ При возникновении нестандартной ситуации отключите холодильник от сети и позвоните в сервисный центр, телефон которого напечатан в гарантийном документе (сервисном сертификате).

⚠ Запрещается изменение конструкции холодильника и вмешательство лиц, не уполномоченных производителем на гарантийный ремонт.

⚠ Не храните и не используйте бензин или другие огнеопасные жидкости и газы вблизи холодильника или других электробытовых приборов.

⚠ ВНИМАНИЕ! Когда устанавливаете прибор, убедитесь, что шнур питания не зажат и не поврежден.

⚠ ВНИМАНИЕ! Не располагайте многоместные переносные розетки (удлинители) или переносные источники питания позади прибора.

⚠ ВНИМАНИЕ! Запрещается контакт задней стенки (решетки конденсатора) холодильника с гибким газовым металлоуказом, используемым для

подключения газовой плиты, а также с металлическими трубопроводами газа и водоснабжения, электрическими проводами иных электроприборов.

⚠ Не складировать взрывоопасные объекты, в частности азрозольные баллоны с воспламеняющимся наполнителем в приборе.

⚠ Риск травмирования из-за избыточного веса. Используйте двух или больше человек, чтобы переместить и установить Ваш продукт. Отказ следовать этим инструкциям может привести к повреждению Вашего позвоночника или травме.

Используйте защитные перчатки.

⚠ В случае длительного отключения электрического питания, продукты могут испортиться.

⚠ Во время манипуляций с холодильным прибором (чистка, установка и т.п.), держите детей под присмотром во избежание их травмирования.

⚠ Прибор следует устанавливать в помещении, где температура окружающей среды соответствует климатическому классу, указанному в табличке с техническими данными:

Климатический класс	Температура окружающей среды
SN	от +10°C до + 32°C
N	от +16°C до + 32°C
ST	от +16°C до + 38°C
T	от +16°C до + 43°C

⚠ Прибор не содержит хлорфторуглероды (CFC). В холодильном контуре используется R600a (HC). Для приборов с изобутаном (R600a): изобутан представляет собой природный газ, не оказывающий вредного воздействия на окружающую среду, но являющийся горючим. В связи с этим необходимо избежать повреждения трубок холодильного контура. В случае повреждения трубок примите меры по удалению хладагента из холодильного контура.

⚠ В качестве порообразующего вещества в пеноизоляции используется С-пентан, являющийся горючим газом.

Никогда не включайте холодильник с признаками повреждения; если у вас возникли сомнения в исправности изделия, обратитесь в авторизованный сервисный центр.

⚠ ВНИМАНИЕ! Не используйте внутри устройства электрические приборы.

⚠ ВНИМАНИЕ! Не загромождайте вентиляционные отверстия, расположенные в корпусе устройства или во встраиваемой конструкции!

⚠ ВНИМАНИЕ! Не допускайте повреждения контура хладагента.

⚠ ВНИМАНИЕ! Не используйте механические устройства или другие средства для ускорения процесса оттаивания, кроме рекомендуемых изготовителем.

В случае повреждения уплотнителя, примите меры по его немедленной замене.

Упаковочные материалы подлежат повторной переработке и маркируются символом

Повторное включение прибора (например, при случайном отключении) осуществляйте через 5–10 минут.

Установка и включение

RU

Правильная установка необходима для обеспечения надежной и эффективной работы холодильника.

Вентиляция

Компрессор и конденсатор холодильника в процессе работы нагреваются, поэтому необходимо обеспечить достаточную вентиляцию. Холодильник должен быть установлен в хорошо проветриваемом помещении с нормальной влажностью. Запрещено устанавливать холодильник в помещениях с повышенной влажностью, например, в ванных комнатах, подвалах.

При установке обеспечьте минимальные зазоры 5 см за задней и боковыми сторонами прибора и 10 см сверху для свободной циркуляции воздуха. Не перекрывайте движение воздуха сзади прибора.

Не располагайте вблизи источников тепла

Не следует устанавливать холодильник так, чтобы он находился под воздействием прямых солнечных лучей или рядом с источниками тепла (кухонными плитами, духовками, каминами).

ВНИМАНИЕ!

Когда устанавливаете прибор, убедитесь, что шнур питания не зажат и не поврежден.

ВНИМАНИЕ!

Не располагайте многоместные переносные розетки (удлинители) или переносные источники питания позади прибора.

Выравнивание

Для хорошей работы холодильника важно, чтобы он находился на ровной поверхности. После установки холодильника на место отрегулируйте его положение путем вращения регулировочных опор в его передней части. Наклон холодильника назад не должен превышать 5°.

Заранее измерьте дверные проемы (ширину и высоту), лестничные пролеты и т.п., чтобы убедиться, что прибор можно переместить к выбранному месту.

Предупреждение: Риск травмирования из-за избыточного веса. Используйте двух или больше человек, чтобы переместить и установить Ваш продукт. Отказ следовать этим инструкциям может привести к повреждению Вашего позвоночника или травме.

Подключение к электросети

Холодильник выполнен по степени защиты от поражения электрическим током класса 1 и подключается к электрической сети при помощи двухполюсной розетки с заземляющим контактом.

Перед подключением к электросети убедитесь, что: – напряжение сети соответствует данным, указанным в табличке, которая находится на правой стороне холодильного отделения со стороны двери, а именно ~ 220-240В;

– заземляющий контакт электрической розетки непосредственно электрически соединен с заземляющим проводом питающего кабеля электрической сети (соединительный провод должен быть рассчитан на ток не менее 10А);

– розетка и вилка одного типа; если вилка не подходит к розетке, розетку следует заменить на соответствующую вилке питающего шнура (работы должен выполнять квалифицированный электрик).

Холодильник должен быть установлен таким образом, чтобы вы всегда имели доступ к розетке. Холодильник, подключенный с нарушением требований безопасности бытовых приборов большой мощности, изложенных в данном руководстве, является потенциально опасным. Холодильник, непосредственно подключаемый к двухпроводной электросети, эксплуатирующей с устройством защитного отключения (УЗО), имеющим следующие значения параметров: диапазон номинальных напряжений – от 220 до 240В/50 Гц, порог срабатывания – не более 30 мА, номинальное время срабатывания – 0,1 с.

Электрическая сеть должна иметь устройство защиты рассчитанное на 16А. Запрещается подключать холодильный прибор к электрической сети, которая имеет неисправную защиту от токовых нагрузок.

Производитель не несет ответственности за ущерб здоровью и собственности, если он вызван несоблюдением указанных норм установки.

ВНИМАНИЕ!

После установки подождите примерно три часа перед тем, как подключить холодильник к электросети – это необходимо для правильной работы холодильника.

Перед началом эксплуатации в холодильнике необходимо вымыть внутренние поверхности холодильной и морозильной камер раствором пищевой соды. После того, как вы подключили холодильник к электрической сети установите среднее значение температуры через несколько часов вы можете поместить продукты в холодильное и морозильное отделения.

УДАЛИТЕ

распорки и клеящие ленты, удерживающие подвижные части прибора от смещения. Если прибор имеет защитное покрытие из полимерной пленки, аккуратно удалите его, соблюдая меры предосторожности, чтобы не повредить лакокрасочное или полимерное покрытие деталей. После установки, отходы упаковочных материалов (пластик, пенопластовые детали и т.д.) должны храниться в недоступном для детей месте во избежания опасности удушья.

Ваш холодильник оснащен предохранителем двигателя, который запускает компрессор только через 8 минут после включения изделия. Это происходит также каждый раз после внезапного отключения электропитания, как намеренного, так и случайного.

Texnik xizmat ko'rsatish

Servis markaziga murojaat qilishdan avval

Nosozlikni o'zingiz mustaqil ravishda bartaraf qila olishingizni tekshirib ko'ring («Nosozliklar va ularni bartaraf qilish usullari» bo'limiga qarang).

Agar nosozlikni o'zingiz bartaraf qila olmasangiz eng yaqin joylashgan servis markaziga murojaat qiling (ro'yxat servis sertifikatida).

Servis markaziga murojaat qilganda quyidagi ma'lumotni berish kerak:

- Uskuna modeli;
- Buyumning seriya raqami (bu ma'lumotlarni siz muzlatkichning o'ng ichki tomonida joylashtirilgan texnik tavsiflari yozilgan tablichkadan topasiz);
- Nosozlik xususiyati.

Ishlab chiqaruvchi tomonidan vakolat berilmagan shaxslar xizmatidan foydalanmang. Ta'mirlash jarayonida original ehtiyot qismlardan foydalaning.

Mahsulot talablarga muvofiq ravishda sertifikatlangan:

TR TS 004/2011 «Past voltli uskuna xavfsizligi to'g'risida»

TR TS 020/2011 «Texnika vositalarining elektromagnit mosligi» Mahsulotlar va etkazib beruvchilarning lentasini yanada aniqroq qurish uchun

Qurilmaning ichidagi planshetdagi sovtgichning seriya raqami uning chiqarilgan sanasini o'z ichiga oladi, masalan, S.N. 52YWW000001 YY yilning oxirgi ikki raqamiga mos keladi WW haftaning tartib raqamiga mos keladi

Ushbu mahsulotni to'g'ri utilizatsiyalash WEEE (Evropa Ittifoqi va Yevropaning eskirgan maishiy texnikani yig'ish va utilizatsiya qilish tizimi mavjud bo'lgan mamlakatlarga taalluqli)



Mahsulot yoki adabiyotdagi ushbu belgi chiqindilarning nazoratsiz tarqalishi natijasida atrof muhit zarar ko'rishining oldini olish, shuningdek, materiallarni qayta ishlash va ulardan qayta foydalanishni maqbullashtirish maqsadida boshqa maishiy chiqindilar bilan utilizatsiya

qilinishi mumkin emasligini ko'rsatadi.

Iste'molchi eskirgan uskunani maxsus qabul punktlariga, yoki, milliy qonunchilik tomonidan ruxsat berilgan bo'lsa, xuddi shunday mahsulot sotib olayotgan vaqtda kompaniyaga qaytarilishi mumkin.

Agar siz muzlatkichdan boshqa umuman foydalanmaslikka qaror qilgan bo'lsangiz, uni utilizatsiya qilish to'g'risida qayg'uring. Uskunangizning izolyatsiya ko'pigi tarkibida yonuvchan siklopentan gaz mavjud.

Transportirovka qilish va saqlash

Qadoqqa joylangan muzlatkich tabiiy ventilyatsiyaga ega, nisbiy namligi 80%dan yuqori bo'lmagan yopiq xonalarda saqlanishi zarur. Agar uskunadan uzoq vaqt foydalanmaydigan bo'lsangiz, uni elektr tarmog'idan uztb qo'yish, barcha mahsulotlarni ichidan olish, kamerani eritish, tozalab qo'yish talab etiladi. Tozalagandan so'ng yoqimsiz hid yuzaga kelmasligi uchun eshigini ochib qo'yish kerak.

Uskunani istalgan turdagi usti yopiq transportda, ishchi vaziyatda (vertikal), mahkamlab tashish lozim. Muzlatkichning zarb bilan urilishiga **YO'L QO'YMANG.**

Maxsulotni sotish ishlab chiqaruvchi tomonidan belgilanmagan, lekin milliy va xalqaro standartlarga mos kelishi kerak.

Mod. Prod.N.		Ind.C.		S.N. 5221 3200 0001
220-240 V	~ 50 Hz	A	С	W
Объем нетто вес / Тава келими таъддатиле белги / Обсяг нетто холодильного отделения / Set ta'mi Sov'etgich belgi / Тава келими таъддатиле белги / Шун бундай шайларнинг ички қисми				
Объем нетто вес / Тава келими таъддатиле белги / Обсяг нетто морозильного отделения / Set ta'mi Muzlatgich belgi / Тава келими таъддатиле белги / Шун бундай шайларнинг ички қисми				
Объем для картонной упаковки продукта / Келими "Сарғитки" белги / Обсяг для картонной упаковки / Нета "Сарғитки" белги / Келими "Селекшн" белги / Бундай "Шайларнинг" шайли				
Общий объем брутто / Жамъи брутто келими / Зарғитки вақ брутто / Келими адети, бери / Бутта жамъи келими / Шундан бундай шайлар				
Масса изделия / Хилдатиле массасы / Масса холодильнику / Ишти холдатиле массасы / Ушайларнинг ички қисми				
Холодильник / Холодильник / Холодильник / Muzlatgich / Холодильник / Ушайларнинг ички қисми				
Мощность замораживания / Муддату қуати / Потенция замораживания / Muzlatish quvati / Тондурру кубеттуруу / Ушайларнинг ички қисми				
Класс защиты / Коргоныс классы / Класс защиты / Итогуа классы / Коргоо классы / 1 / "Таъддатиле" классы				
Класс энергоэффективности / Энергиялык таъддатиле классы / Класс энергоэффективности / Foydali energiya sarf qilish / Энергиялык таъддатиле классы / Шайларнинг ички қисми				
Комплектный класс / Комплект классы / Комплектный класс / Ишти вақ / Комплект классы / Шайларнинг ички қисми				
Упаковка-целлофан / Оқшайларнинг целлофан / Упаковка - целлофан / Шайларнинг целлофан / Ушайларнинг ички қисми				
ИЗГОТОВИТЕЛЬ / ИШЛАБ ЧИҚАРУВЧИ / ИШЛАБ ЧИҚАРУВЧИ / ИШЛАБ ЧИҚАРУВЧИ / ИШЛАБ ЧИҚАРУВЧИ / ИШЛАБ ЧИҚАРУВЧИ / ИШЛАБ ЧИҚАРУВЧИ				
ИЗГОТОВЛЕНО В РОССИИ / ИШЛАБ ЧИҚАРУВЧИ: Россия / ИШЛАБ ЧИҚАРУВЧИ: Россия / ИШЛАБ ЧИҚАРУВЧИ: Россия / ИШЛАБ ЧИҚАРУВЧИ: Россия / ИШЛАБ ЧИҚАРУВЧИ: Россия / ИШЛАБ ЧИҚАРУВЧИ: Россия				

Nosozliklar va ularni bartaraf qilish usullari

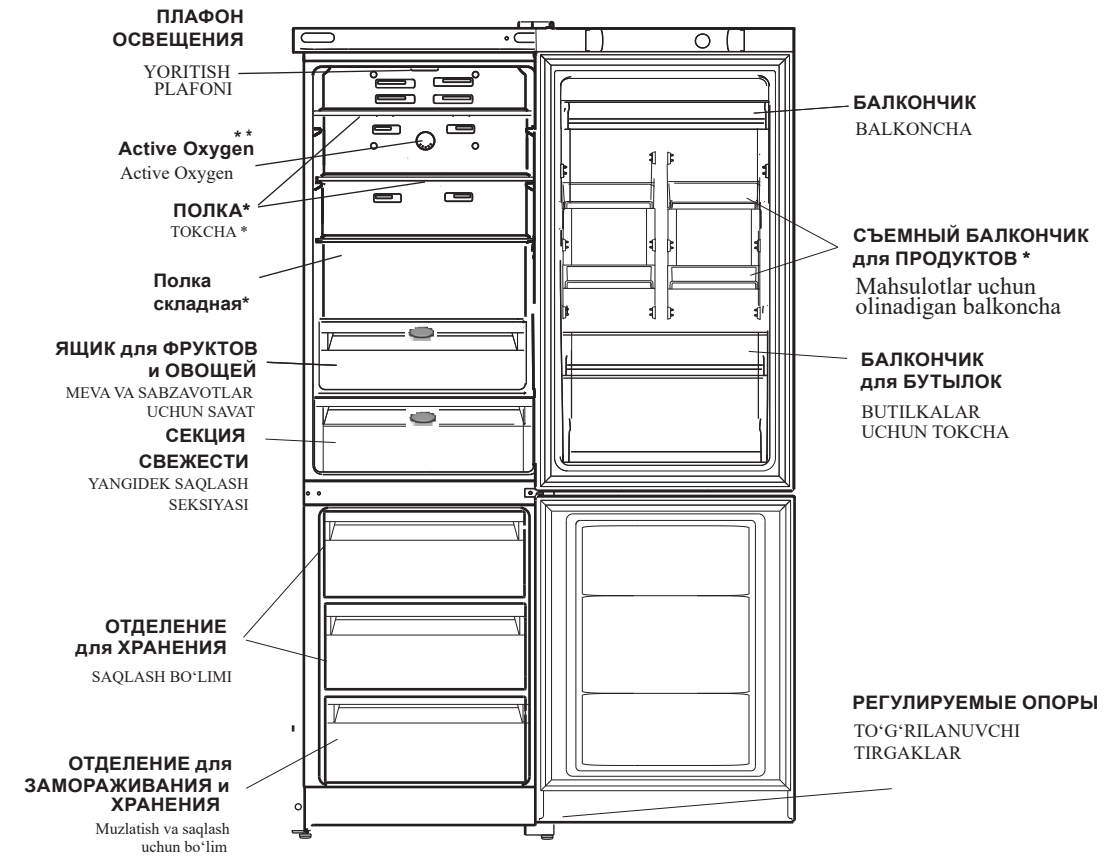
UZ

Nosozliklar	Bo'lishi mumkin bo'lgan sabab/ yechimlar
Display to'liq o'chgan	Vilka elektr tarmog'iga ulanmagan yoki kontakt uchun yetarli darajada rozetkaga tiqilmagan, yo uyda elektr toki yo'q.
Kompressor ishlamayapti.	Uskunaga kompressor himoyasi o'rnatilgan («Ishga tushirish va foydalanish» bo'limiga qarang).
Display yongan, lekin xira	Vilkani rozetkadan chiqarib, aylantirib qo'ying.
Xavfni bildiruvchi tovush signali, displayda dr xabari namoyon bo'ladi va sovutkich lampasi miltillaydi.	Sovutkich eshigi ikki daqiqadan ortiq ochiq turgan. Eshik yopilsa xavfni bildiruvchi tovush signali o'chadi.
Tovush signali, displayda A1 belgisi	Muzlatish kamerasi ichidagi mahsulotlar temperaturasi chegaradan va ularni kelgusi saqlashni istisno etish vaqtidan oshgan. Mahsulotlardan foydalanish zarur. Buning uchun muzlatish kamerasida temperatura 0 daraja atrofida ushlanadi. Maslahat: bu mahsulotlarni siz termik ishlov bergandan so'ng yana muzlatishingiz va saqlashingiz mumkin bo'ladi. Tovush signalini o'chirish uchun eshikni ochib-yoping yoki temperaturani o'zgartirish tugmasini bir marta bosning. Xavfdan xabardor etuvchi A1 belgisini yo'qotish uchun temperaturani o'zgartirish tugmasini ikki marta bosning yoki uskunani yoqish/ o'chirish tugmasi orqali o'chiring va yoqing.
Tovush signali, displayda A2 belgisi	Muzlatish kamerasi ichidagi mahsulotlar temperaturasi chegaradan va ulardan kelgusi foydalanishni istisno etish vaqtidan oshgan. Mahsulotlarni iste'mol qilib bo'lmaydi. Mahsulotlardagi tarkibiy buzilish jarayonlarini kamaytirish uchun uskuna muzlatish kamerasidagi temperaturani -18 darajada ushlab harakat qiladi. Tovush signalini o'chirish uchun eshikni ochib-yoping yoki temperaturani o'zgartirish tugmasini bir marta bosning. Xavfdan xabardor etuvchi A2 belgisini yo'qotish uchun temperaturani o'zgartirish tugmasini ikki marta bosning yoki uskunani yoqish/ o'chirish tugmasi orqali o'chirib- yoqing.
Sovutkich va muzlatkich yaxshi sovutmayapti	- Eshik yaxshi yopilgan yoki zichlovchi rezina shikastlangan. - Eshiklar tez-tez ochilib turadi. - Xaddan tashqari yuqori temperatura o'rnatilgan («Ishga tushirish va foydalanish» bo'limiga qarang). - Sovutkich va muzlatkich to'lib ketgan.
Sovutkich kamerasi ichidagi mahsulotlar muzlab qoladi.	Haddan tashqari past temperatura o'rnatilgan.«Ishga tushirish va foydalanish» bo'limiga qarang).
Kompressor o'chmay ishlaydi.	- SUPER FREEZE (tezkor muzlatish) tugmasi bosilgan edi: SUPER FREEZE sariq lampasi yonib yoki miltillab turibdi (q. «Tavsiflar»ga), - Eshik yomon yopilgan yoki doimo ochiq. - Atrof muhit harorati juda baland.
Havo sovutkich ventilyatori ishlamayapti.	- Sovutkich eshigi ochiq. - Havoni sovutish tizimi zarur paytda, sovutkich ichida qulay ish sharoitini tiklagunga qadar avtomatik ravishda ishlay boshlaydi.
Uskuna shovqin bilan ishlaydi.	- Uskuna tekis, gorizontal yuzaga o'rnatilmagan (qarang «O'rnatish») - Uskuna qimirlab tovush chiqaradigan shkaflar o'rtasiga joylashtirilgan - Sovutkich ichidagi sovutish agenti kompressor ishlamagan holda ham biroz tovush chiqaradi. Bu buzilish belgisi emas, normal holat.
Funksiyalarning vaqtidan avval to'xtashi	Tarmoqdagi elektr "tug'yonlanish" yoki energiya ta'minotidagi qisqa vaqtli uzilishlar.
Displayda xabar namoyon bo'ladi (mas.: F01).	Suv oqib ketadigan teshik bekilib kolgan (q. "Xizmat ko'rsatish"), Sovutish uskunasi tarkibiy qismlarining temperatura ta'siridagi deformatsiyasi natijasida chirsillagan tovush chiqarishi mumkin, bu buzilish belgisi emas, uskunaning ish qobiliyatiga ta'sir ko'rsatmaydi.

Описание изделия Mahsulot tuzilishi

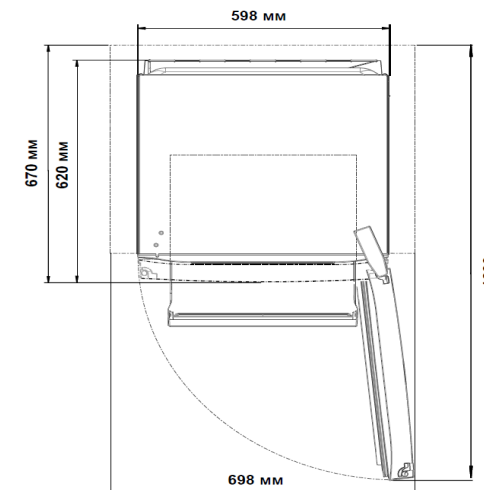
Общий вид
Umumiy ko'rinishi

HTR 92021 BZ O3, HTR 92021 BX O3, HTR 92021 SX O3,
HTS 92021 BX O3, HTS 92021 SX O3, HTS 92021 BZ O3



* Детали, которые могут варьироваться по количеству и/или по расположению

* Miqdori va joylashishi bo'yicha turi o'zgarishi mumkin bo'lgan qismlar



Рабочие габариты холодильного прибора.
Sovutish qurilmasining ishchi o'lchamlari.

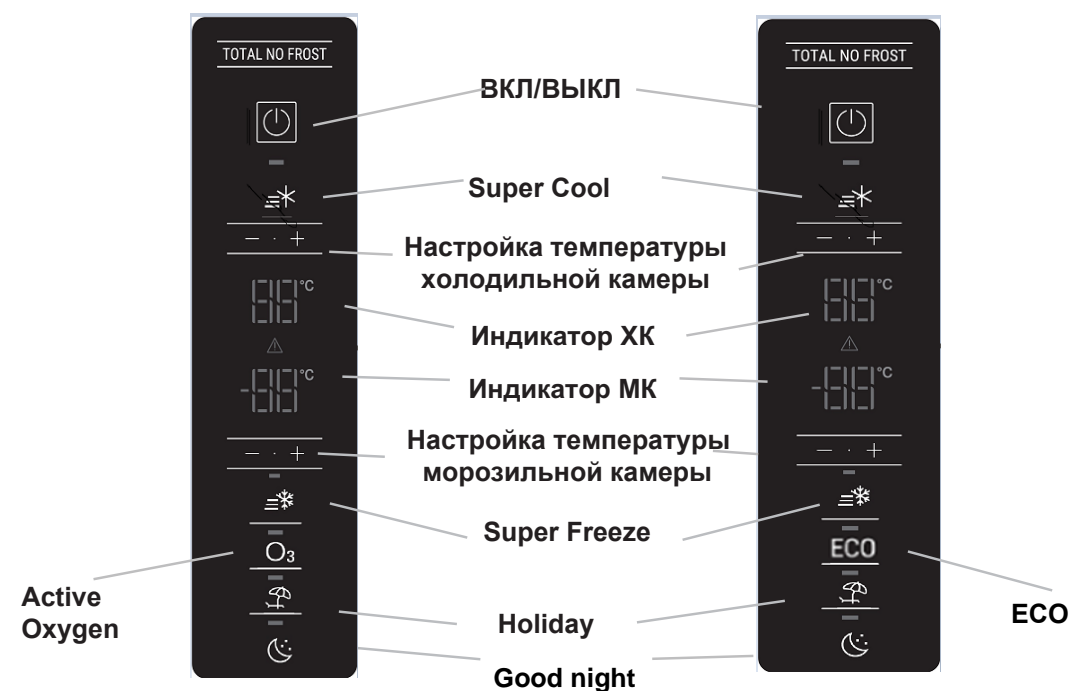
RU

UZ

Описание изделия

Панель управления

RU



ВКЛ/ВЫКЛ - нажатием данной кнопки производится включение и выключение всего холодильника (холодильной и морозильной камер одновременно). Для отключения холодильника достаточно нажать и удерживать в течение 3 секунд кнопку, холодильник выключится с задержкой 6 секунд.

Сигнал тревоги - звуковая индикация и мигающая лампа освещения сигнализируют о не закрытой двери холодильной камеры.

Настройка температуры холодильной камеры - позволяет изменить температуру в холодильной камере, с соответствующим отображением на дисплее.

Настройка температуры морозильной камеры - позволяет изменять температуру в морозильной камере, с соответствующим отображением на дисплее.

Active Oxygen включает или выключает функцию озонирования. При включении функции озонатор работает циклически. На самом озонаторе, внутри холодильной камеры, свечение синего индикатора показывает работу, при паузе - свечение отсутствует.

Функция **ECO** - "дополнительная экономия электроэнергии" включение подтверждается звуковым сигналом. При краткосрочном нажатии кнопки отключается дисплей. При нажатии в течении 6 секунд включается полный режим **ECO**. Прибор автоматически регулирует температуру согласно условиям внутри и снаружи холодильника. Если при этом требуется настройка температуры хранения, отличающейся от стандартной, то можно произвести настройку вручную (может быть установлена любая температура в холодильной и морозильной камерах). Для возврата в обычный режим необходимо выключить и включить прибор. Функция **ECO** для моделей с кнопкой **Active Oxygen** включается нажатием кнопки **Active Oxygen** в течении 6 секунд - включение подтверждается звуковым сигналом.

Установка температуры:

При включении прибора на дисплее отображается предустановленная температура в холодильном и морозильном отделениях. Для регулировки температуры нажмите на кнопки "-" или "+", соответствующие камере, в которой вы хотели бы изменить установленную температуру (изменение температуры отображается на дисплее). Шаг изменения температуры составляет 1°C. Диапазон изменения температуры в холодильном отделении: от +8°C до +2°C, в морозильном отделении: от -18°C до -26°C. Кнопка **Holiday** включает и отключает функцию **Holiday** -Отпуск. Если активна функция **Holiday**, регулировка температуры недоступна, но прибор отрегулирует себя автоматически, при этом используются оптимальные настройки для данной ситуации: +12°C для холодильной камеры и -18°C для морозильной. Для включения или выключения функции нажмите кнопку **Holiday** и о состоянии функции будет сигнализировать светодиод. Некоторые функции (**Super Cool**, **Super Freeze**) несовместимы с другими (**Holiday**, **Good Night**); помните о том, что это установленный порядок приоритетности, который поможет вам использовать прибор наилучшим образом.

Функция **Good Night** позволяет снизить уровень шума от работы прибора. Функция работает в течение 6 часов с момента активации.

Кнопка **Super Freeze** включает и выключает функцию **Super Freeze** (быстрой заморозки). Функция автоматически отключается по истечении 24 часов.

Кнопка **Super Cool** включает и выключает функцию **Super Cool** (быстрое охлаждение).

Elektr energiyaisni tejash bo'yicha tavsiyalar Xizmat ko'rsatish va tutish

UZ

Sovutkichni to'g'ri o'rnatish

Issiqlik manbalaridan uzoqda, yaxshi shamollatiladigan xonada, «O'rnatish» («Ventilyatsiya») paragrafida berilgan tavsiyalarga muvofiq holda.

Temperaturani to'g'ri o'rnatish

Termoregulyatorni o'rtacha holatga o'rnatish. Juda past temperaturani o'rnatish elektr energiyasi sarfini oshiribgina qolmay, mahsulotlar saqlanish holatini ham yaxshilamaydi. Haddan tashqari past temperatura sabzavot, tayyor go'sht va pishloqni yaroqsiz holatga keltirishi mumkin.

Issiq ovqatni qo'ymang

sovutkichga qo'yilgan issiq ovqat uning temperaturasini bir necha gradusga oshiradi. Issiq ovqatni sovutkichga joylashdan avval xona haroratida sovutish.

Xizmat ko'rsatish va tutish

Sovutkichni yuvish va boshqa xizmat

ko'rsatishdan avval uni elektr tarmog'idan uzib qo'ying.

Sovitish va muzlatish bo'limlarida yaxni eritish

Full No Frost sovitish tizimi muzni eritishni avtomat ravishda amalga oshiradi.

Taymer vaqt-vaqti bilan isitish elementini yoqib, bug'latish ustidagi qor qatlamini eritadi. Erigan suv kanallar bo'ylab kompressor ustidagi idishchaga tushib, parlanib ketadi.

Xizmat ko'rsatish va tutish

Sizning sovitkichingiz hid chiqarmaydigan toza materiallardan ishlab chiqarilgan. Bu xususiyatini doim saqlab qolish uchun o'tkir hidli narsalarni zich yopiluvchi konteynerlarda saqlang, bu ketkazish qiyin bo'lgan hidning o'tirib qolishi oldini oladi.

Sovutkichning ichki va tashqi yuzalarini eritilgan ichimlik sodali iliq suvda gubka yoki yumshoq mato bilan yuving (soda shuningdek yaxshi dezinfeksiya qiluvchi vosita hisoblanadi). Ichimlik sodasi bo'lmagan holda neytral yuvish vositasidan foydalaning.

Tarkibida organik eritmalar, abraziv, xlorli va ammiak bo'lgan moddalarni ishlating.

Zichlovchi rezina yoki sovitkich uskunasi kamerasi plastmassasiga yog'li mahsulotlar (mayonez, o'simlik moyi yoki hayvon yog'i va h.k.) to'kilgan holda zudlik bilan ifloslangan yuzani neytral yuvuvchi vosita bilan tozalab oling.

Barcha yechiladigan qismlarni sovun yoki yuvish vositasi yordamida yuvilishi mumkin. Ularni shuningdek, idish yuvuvchi mashinada ham yuvish mumkin. Barcha yechiladigan qismlarni sovitkichga qayta joylashdan avval yaxshilab quritish kerakligini esda saqlang.

To'ldirib yubormang

Mahsulotlar yaxshi saqlanishi uchun havo yetarli darajada aylanishi kerak. Mahsulotlarni haddan tashqari zich joylashtirish havoning erkin aylanishiga, sovitkichning to'g'ri ishlashiga to'sqinlik qiladi va elektr energiyasi sarfini oshiradi.

Eshiklar yopiq tursin

Eshikni faqat zarur bo'lgan holda oching, eshikni har bir ochilishi sovitkich ichida temperatura ko'tarilishiga olib keladi va avvalgi temperaturani tiklash uchun qo'shimcha elektr energiyasi sarflanadi.

Zich yoping.

sovitkich eshigidagi zichlovchi rezina toza bo'lishi va yopilganda korpusga yopishib turishiga e'tibor bering, bu sovuq havo chiqib ketishining oldini oladi.

Agar Siz sovitkichdan uzoq muddat davomida foylanmaydigan bo'lsangiz, uni eriting, yaxshilab quritish va yoqimsiz hid va mog'or paydo bo'lishining oldini olish uchun eshikni ozingina ochib qo'ying.

Termoregulyator va kompressor yoqilganda o'ziga xos tovush chiqarishi normal hol bo'lib, bu tovush elektr uskunalarga xosdir.

TA'TIL (HOLIDAY) funksiyasi.

Agar siz qisqa vaqtga jo'nab ketayotgan bo'lsangiz, sovitish uskunasi o'chirish shart emas, chunki u elektr energiyasini kam sarflagan holda, sovitish bo'limida +12°C atrofidagi temperaturani ushlab tura oladigan funktsiya bilan ta'minlangan. Muzlatish bo'limidagi temperatura minimal qiymatlarga (-18°C) o'rnatiladi, bu esa mahsulotlarni saqlash uchun yetarlidir. Mazkur funktsiya sizning joyingizdagi elektr ta'minoti parametrlari barqaror bo'lgan sharoitlardagina samaralidir.

Agar ichki chiroqning yorug'lik dodi lampasi nosoz bo'lsa, uni servis markazi mutaxassisi almashtirishi talab etiladi.

Diqqat! Eshik ochilganda sovitish kamerasining ichki yoritish lampasi yonadi. Agar eshik 2 daqiqa davomida ochiq qolsa, lampa miltillay boshlaydi.

Super Freeze +70°C -18 C. Bu muzlatish bo'limining quyi qutisidagi maxsus konteynerda tezkor muzlatish funksiyasi. Endigina tayyorlangan go'sht, baliq (1 kg gacha) 70°C temperaturada konteynerning markaziga joylashtiriladi va 6 soat davomida -18°C gacha muzlatiladi, bu bakteriyalarning rivojlanishiga yo'l bermaydi va mahsulot sifatini oshiradi. Super Freeze funksiyasini o'chirishni unutmang. Sovitkich kondensatorida chang to'planib, uning normal ishlashiga to'sqinlik qilishi mumkin. Sovitkichning orqa devorini mos nasadkadan foydalangan holda changyutkichda tozalang.

Sovutkich bo'limidan foydalanish

Muzlatkich bo'limidan foydalanish

UZ

Sovutkich bo'limidan maqbul foydalanish

Sovutkich bo'limi ichidagi temperatura boshqaruv panelida ko'rsatilgan temperatura bilan muvofiq ravishda avtomat tarzda tartibga solinadi.

Biz temperaturani o'rtacha ko'rsatkichda o'rnatishingizni tavsiya etamiz.

“Musaffo” seksiyasi (Diqqat! Orqa devoriga taqab qo'yish) sovutkich bo'limining o'rtacha temperaturasidan 3-5°C ga past temperaturaga ega bo'lib, vetchina, kotlet, kolbasa kabi mahsulotlarni saqlashga mo'ljallangan. Shuningdek, bu bo'limda tez orada ishlatish mo'ljallangani uchun muzlatilmaydigan tez buziluvchi mahsulotlar yangi so'yilgan go'sht, baliq va h.k.larni saqlash ham tavsiya etiladi.

“Musaffo” seksiyasini o'z o'rnidan siljitish tavsiya etilmaydi. Mahsulotlarni ventilyatsiya panjarasiga suyantirmang.

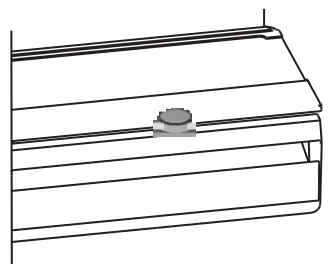
Sovutkich bo'limi maxsus yo'naltiruvchilar yordamida balandligini o'zgartirish mumkin bo'lgan qulay tokchalar bilan jihozlangan bo'lib, bu katta hajmli idish va baland butilkalarni joylash imkonini beradi.

Sovutkichga idishda qo'yiladigan suyuqliklarni usti ochilgan holda qo'yamang, bu namlikni oshirib, sovutkich kamerasida temperaturaning ortishiga olib keladi.

Full No Frost (FNF) sovutish tizimi sovutkich kameraning yuqori qismida joylashgan shamollatish panjarasiga ega. FNF tizimi namni bartaraf qiluvchi va qirov paydo bo'lishining oldini oluvchi sovuq havo sirkulyatsiyasini ta'minlaydi.

Ventilyatsiya panjarasini to'sib qo'ymasligi va kondensat paydo bo'lishining oldini olish maqsadida mahsulot va idishlarni kameraning orqa devoriga tekkizib qo'yamang. SUPER COOL funksiyasidan temperaturani tez pasaytirish uchun foydalaning, masalan, bo'limlarni katta miqdordagi mahsulotlar bilan to'ldirayotganingizda. Bu funktsiya belgilangan vaqt o'tishi bilan avtomat ravishda o'chadi.

Humidity namlikni tartibga solish funktsiyasiga ega sabzavotlar qutisi. Boshqarish zaslonkani siljitish yo'li bilan amalga oshiriladi: chapga – mahsulotlar miqdori ko'p bo'lmaganda va namlikni oshirish uchun; o'ngga – mahsulotlar miqdori ko'p bo'lganda va namlikni kamaytirish uchun.



Muzlatish ko'zda tutilgan mahsulotlarni ortiqcha qirov hosil bo'lishining oldini olish maqsadida yaxshilab qadoqlash kerak. Mahsulotlarni muzlatish bo'limiga qo'yishdan avval sovutkich bo'limida sovutib oling.

1. Yangi mahsulotlar muzlatilganda avval muzlatilgan mahsulotlarga tegib qolishiga yo'l qo'yamang. Muzlatish bo'limiga solingan mahsulotlar uning orqa va yon devorlariga tegib qolmasligiga harakat qiling. Mahsulotlarning saqlanish muddati muzlatish tezligiga bog'liq ekanligini unutmang.

2. Muzlatish davrida muzlatkich eshigini ochmaslikka harakat qiling.

3. Mahsulotlarni to'g'ri saqlash va oson ishlatish uchun kichkina bo'laklarga bo'lib muzlatish bo'limiga joylashtiring – bu tez va ishonchli eritish uchun yordam beradi. Muzlatish sanasini yozib borishni tavsiya qilamiz.

4. Elektr ta'minoti uzilgan yoki sovutkich uskunasi o'chirilib bexosdan erish holatlari kuzatilganda muzlatish bo'limi eshigini ochmang. Bu muzlatish bo'limida past temperaturani uzoq vaqt mobaynida saqlab turish imkonini beradi.

5. Qisman erigan mahsulotlarni yuqori temperaturada qayta ishlanishi talab etiladigan taomlarga ishlatilgani.

6. Muzlatkich bo'limida muzlaydigan suyuqlik solingan shisha idishlarni, ayniqsa, ularda zich yopilgan gazli ichimliklar solingan bo'lsa uzoq vaqt saqlamang. Suyuqlik kristallashib, idishni yemirishi mumkin.

7. Agar atrof muhit harorati uzoq vaqt davomida 10°C dan oshmasa, mahsulotlarni saqlash uchun zarur bo'lgan temperaturaga erishib bo'lmaydi, bu mahsulotlar saqlanish muddatini kamaytiradi. FNF tizimi muzlatkich kamerasida qirov paydo bo'lishi va mahsulotlarning bir-biriga yopishib qolishining oldini oladi hamda iste'molchini muntazam eritib turish zaruriyatidan ozod qiladi. «SUPER FREEZE» rejimi Ushbu rejim mahsulotlar tez muzlashi uchun zarur bo'lgan past temperaturaga erishish uchun kompressorning tinimsiz ishlashini ta'minlaydi. Mahsulotlar muzlagach, uskuna normal ishlash rejimiga o'tadi. «SUPER FREEZE» rejimi yoqilganda uskuna avtomatik tarzda bug'latgichni tozala boshlaydi, bunda ma'lum vaqt davomida kompressor ishlamaydi. Yangi mahsulotlarni maksimal miqdorini muzlatishda yuklashdan 6 soat avval «SUPER FREEZE» rejimini ishga tushirish kerak bo'ladi.

Использование холодильного отделения

RU

Оптимальное использование холодильного отделения

Температура внутри холодильного отделения автоматически регулируется в соответствии с выбором значений на панели управления.

Мы рекомендуем устанавливать среднее значение температур.

С целью обеспечения наилучших условий хранения продуктов следуйте нижеизложенным рекомендациям:

- при неправильном хранении даже самые свежие продукты быстро испортятся.;

- помните, что приготовленные продукты можно хранить меньше время, чем свежие.

В момент включения изделия установите в ХОЛОДИЛЬНОМ ОТДЕЛЕНИИ нужную вам температуру.

Используйте функцию SUPER COOL для быстрого понижения температуры, например, когда вы заполняете отделение большим количеством продуктов. Эта функция автоматически отключится по истечении установленного времени.

Холодильное отделение оборудовано удобными полками, высота которых может регулироваться благодаря специальным направляющим, это позволяет размещать крупные упаковки и высокие бутылки.

Стеклопакеты разработаны и протестированы для безопасного удержания веса. Допускается загрузка одной из полок (кроме полок над ящиками и полки складной) до 100 кг максимум, на срок не более одной недели.

Не ставьте в холодильник жидкости в ёмкостях без крышки, во избежание повышения влажности - это приведёт к повышению температуры в холодильной камере.

Система охлаждения Full No Frost (FNF) отличается наличием вентиляционных решеток, расположенных в верхней части холодильной камеры. Система FNF обеспечивает циркуляцию холодного воздуха, удаляющего влагу и препятствующего образованию инея. Не прислоняйте продукты или ёмкости к задней стенке камеры во избежание закрывания вентиляционных решеток и образования конденсата.

Используйте холодильное отделение только для хранения свежих продуктов, а морозильное отделение - для хранения замороженных и замораживания свежих продуктов, а также для изготовления льда.

Секция «Свежесть» с температурой на 3 – 5°C ниже средней температуры холодильного отделения (регулятор в крайнем левом положении) предназначена для таких продуктов, как ветчина, котлеты, колбаса. Также в этом отделении рекомендуется хранить скоропортящиеся продукты: парное мясо, рыбу и т. п., замораживание которых нежелательно, так как они будут использованы в ближайшее время. Среднее положение регулятора использовать для хранения молочной продукции. При повороте регулятора до упора вправо, секцию можно использовать как дополнительный овощной ящик. Не прислоняйте продукты к вентиляционным отверстиям.

Продукт	Расположение в холодильнике
Свежие рыба и мясо	В секции свежести
Свежий сыр	На полке над овощными ящиками
Готовые продукты	На любой полке
Колбасы, хлеб, шоколад	На любой полке
Фрукты и овощи	В ящиках для овощей
Яйца	На дверных полках
Масло и маргарин	На дверных полках
Продукты в бутылках, напитки, молоко	На дверных полках

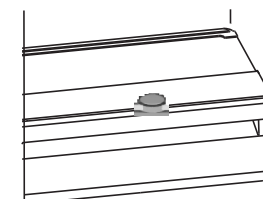
Храните сырое мясо и рыбу в холодильнике в подходящих контейнерах, чтобы они не соприкасались с другими продуктами и жидкость с них не капала вниз.

⚠ Не следует хранить в холодильнике лук, лук-порей и чеснок, бананы (они могут почернеть), цитрусовые, картофель и корнеплоды (храните в тёмном, сухом месте)

⚠ Не допускайте, чтобы продукты без упаковки касались внутренних стенок холодильного и морозильного отделений.

Овощной ящик с функцией регулирования влажности **Humidity**.

Регулирование осуществляется поворотом регулятора : влево - для небольшого количества продуктов и повышения влажности; вправо - для большего количества продуктов и снижения влажности.



Использование морозильного отделения

Продукты, предназначенные для замораживания, следует тщательно упаковать во избежание образования излишнего инея. Перед тем как поместить продукты в морозильное отделение, охладите их в холодильнике.

1. Когда замораживаете свежие продукты, не допускайте, чтобы они касались ранее замороженных продуктов. Предпочтительно, чтобы продукты, размещенные внутри морозильного отделения, не соприкасались с задней и боковыми стенками. Помните, что сохранность продуктов зависит от скорости замораживания.

2. Старайтесь не открывать дверь морозильного отделения во время замораживания.

3. Для правильного хранения и легкости последующего размораживания размещайте продукты в морозильном отделении небольшими порциями – это способствует более быстрому и надежному замораживанию. Рекомендуем вести записи с указанием даты замораживания.

4. В случае сбоев в электропитании или случайного размораживания, когда холодильный прибор выключен, не открывайте дверцу морозильного отделения. Это поможет сохранить низкую температуру в морозильном отделении на более длительный срок.

5. Частично размороженные продукты используйте для приготовления блюд с тепловой обработкой.

6. Не помещайте в морозильное отделение на длительное время полные стеклянные емкости с замерзающими жидкостями, особенно если в них находятся плотно закупоренные шипучие или газированные напитки. Жидкость, кристаллизуясь, может разрушить емкость.

7. Если температура окружающей среды в течение продолжительного времени не превышает 10°C, то температура, необходимая для хранения продуктов, не будет достигнута, что сократит время хранения продуктов.

В морозильной камере система FNF препятствует образованию наледи и смерзанию продуктов между собой и освобождает пользователя от необходимости производить регулярную разморозку.

Режим «SUPER FREEZE». Данный режим обеспечивает непрерывную работу компрессора до достижения низких температур, необходимых для быстрого замораживания продуктов. После заморозки продуктов прибор переходит на нормальный режим работы.

При включении режима «SUPER FREEZE» прибор автоматически производит очистку испарителя, при этом в течение некоторого времени компрессор не работает.

При замораживании максимального количества свежих продуктов за 6 часов до загрузки включить режим «SUPER FREEZE».

Ящик морозильной камеры "Supre Freeze" подходит для замораживания продуктов питания с температурой окружающей среды и для хранения замороженных продуктов. Купленные замороженные продукты имеют годности, указанный на упаковке. Эта дата учитывает тип пищи и её следует соблюдать. Свежие продукты должны храниться в течение следующего периода:

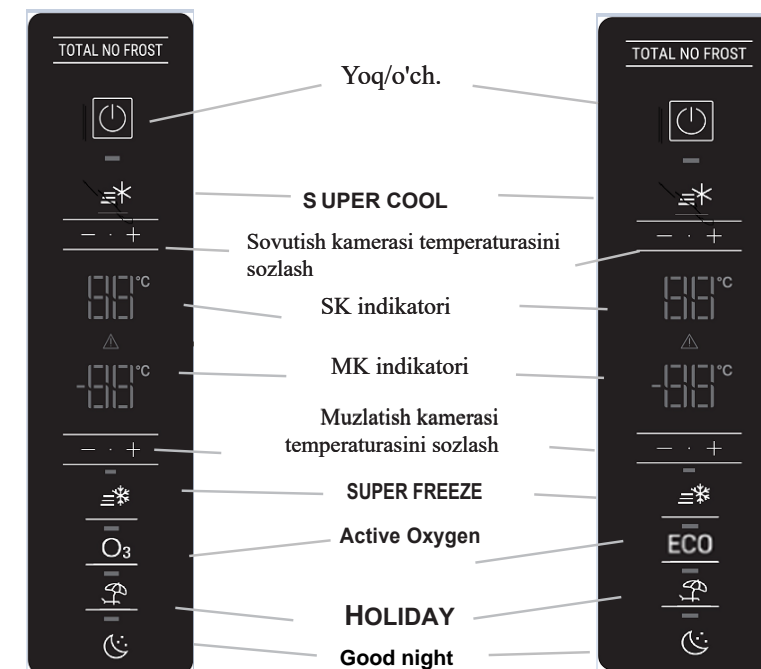
- сыр, ракообразные, мороженное, ветчина, сосиски, молоко, свежие жидкости - 1-3 месяца;
- стейк или котлеты (говядина, баранина, свинина) - 4 месяца;

- сливочное масло или маргарин, птица (курица, индейка) - 6 месяцев;
- фрукты (кроме цитрусовых), жаркое (говядина, свинина, баранина), овощи - 8-12 месяцев.

Два верхних ящика морозильного отделения предназначены для хранения замороженных продуктов. Для загрузки большего замороженных количества продуктов, допускается извлечь два верхних ящика из морозильного отделения. Заявленный объем хранения, соответствует такой комплектации МО.

Mahsulot tuzilishi

Boshqaruv paneli



Yoq/o'ch. – ushbu tugmalarni bosish bilan butun uskunani yoqish mumkin (ham sovutkich, ham muzlatkichni) Sovutkichni o'chirish uchun tugmani 3 soniya davomida bosib turish yetarli, muzlatkich 6 soniya kechikish bilan o'chadi.

Xavfni bildiruvchi signal – maxsus tovush va yoritish lampasining lipillab yonishi sovutkich bo'limi eshigi yopilganidan darak beradi.

SOVUTISH KAMERASI Temperaturani sozlash - sovutish kamerasidagi temperaturani displeydagi tasvirga mutanosib ravishda o'zgartirish imkonini beradi.

MUZLATISH KAMERASI Temperaturani sozlash – muzlatish kamerasidagi temperaturani displeydagi tasvirga mutanosib ravishda o'zgartirish imkonini beradi.

ACTIVE OXYGEN sensorli tugmasi Ozonlashtirish funksiyasini o'chiradi yoki yoqadi. Funksiya yoqilganda ozonator davriy ravishda ishlaydi.

SUPER FREEZE sensorli tugmasi SUPER FREEZE (tezkor muzlatish) funksiyasini o'chiradi yoki yoqadi. Funksiya 24 soat ichida avtomat ravishda o'chadi.

SUPER COOL tugmasi SUPER COOL (tezkor sovutish) funksiyasini o'chiradi yoki yoqadi.

ECO funksiyasi (elektr energiyani qo'shimcha tejash) Active Oxygen tugmasini 6 soniya bosib turish orqali yoqiladi – yoqilgani tovushli xabar orqali tasdiqlanadi. Uskuna temperaturani muzlatkichning ichki va tashqi sharoitlariga muvofiq ravishda avtomatik ravishda boshqaradi. Agar bunda standartdan farq qiluvchi saqlash temperaturasi talab etilsa, u holda funktsiya faollashtirilgach, o'zgartirishlarni amalga oshirish mumkin bo'ladi.

Bunda sovutish kamerasi uchun ham va muzlatish kamerasi uchun ham istalgan temperaturani o'rnatish mumkin bo'ladi. Oddiy rejimga qaytarish uchun – uskunani o'chirib-yoqish talab etiladi.

Temperaturani o'rnatish:

Agar uskuna yoqilgan bo'lsa, muzlatish va sovutish kameralari displeyi ayni vaqtda o'rnatilgan temperaturani ko'rsatadi. Agar siz o'rnatilgan temperaturani o'zgartirmoqchi bo'lsangiz, ularni o'zgartirish uchun tegishli kameradagi tugmalarni bosishning o'zi yetarli.

Xususan, sovutish kamerasining: +8°C, +7°C, +6°C, +5°C, +4°C, +3°C, +2°C tugmalaridan birini har safar bosganda, temperatura 1°C ga ko'tariladi yoki kamayadi.

Muzlatkich kamerasida o'rnatilishi mumkin bo'lgan qiymatlar: -18°C, -19°C, -20°C, -21°C, -22°C, -23°C, -24°C, -25°C va -26°C.

HOLIDAY tugmasi HOLIDAY – TA'TIL funksiyasini yoqadi yoki o'chiradi.

Agar HOLIDAY funksiyasi faollashtirilgan bo'lsa, temperaturani boshqarib bo'lmaydi, biroq uskuna o'zini avtomatik tarzda boshqaradi, bunda mazkur vaziyat uchun optimal sozlashlar qo'llaniladi: sovutish kamerasi uchun +12°C va muzlatish kamerasi uchun -18°C.

Funksiyalarni yoqish va o'chirish uchun tegishli tugmani bossangiz bo'ldi, funksiyalarning holati haqida miltillab yonadigan yorug'lik diodining yonib turishi signal beradi. Ayrim funksiyalar (SUPER COOL, SUPER FREEZE) boshqalari bilan (HOLIDAY, ...) bir-biriga zid keladi; bu muhimlikning o'rnatilgan tartibi ekanini unutmang, sababi u uskunadan a'lo darajada foydalanishga yordam beradi.

Рекомендации по экономии электроэнергии

Правильно устанавливайте холодильник

На расстоянии от источников тепла, в хорошо проветриваемом помещении, в соответствии с рекомендациями параграфа «Установка» («Вентиляция»).

Правильно установите температуру

Установите среднее значение температуры. Установка излишне низкой температуры скажется только на повышении расхода электроэнергии, но не улучшит сохранность продуктов. Слишком низкая температура может повредить сохранности овощей, готового мяса и сыра.

Не переполняйте

Для сохранности продуктов важна достаточная циркуляция воздуха. Переполнение продуктами мешает свободной циркуляции воздуха, правильной работе холодильника и вызывает дополнительный расход электроэнергии.

Держите двери закрытыми

Открывайте двери только при необходимости, помните, что каждое открывание двери несколько повышает температуру внутри холодильника и на восстановление прежней температуры затрачивается электроэнергия.

Закрывайте плотно

Следите за тем, чтобы уплотнительная резина на дверях холодильника оставалась чистой и плотно прилегала к корпусу при закрытии, это позволит избежать утечки холодного воздуха.

Не помещайте горячую пищу

Горячие продукты, помещенные в холодильник, немедленно повышают температуру на несколько градусов. Дайте остыть продуктам и посуде до комнатной температуры перед тем, как помещать их в холодильник.

O'rnatish va ishga tushirish

UZ

Sovutkich ishonchli va samarali ishlashi uchun uni to'g'ri o'rnatish zarur.

Ventilyatsiya

Sovutkich yaxshi shamollatiluvchi, namlik darajasi normal bo'lgan xonaga joylashtirilishi kerak. Sovutkichni namlik yuqori bo'lgan, masalan, vanna xonalar, podvalga o'rnatish mumkin emas.

O'rnatish davrida muzlatkichning yon tomonlarida (3-5 sm) va tepa tomonida 10 sm ochiq joy bo'lishi kerak. Uskuna orqasida havo aylanishini cheklab qo'yamang.

Isitish manbalariga yaqin joyga o'rnatmang

Sovutkichni issiqlik manbalari: oshxona plitisi, duxovka, kamin yoniga o'rnatmang, unga quyosh nurlari tik tushmasin.

Tekislash

Sovutkich tekis joyda turishi kerak. Uni oldingi qismida joylashgan to'g'rilovchi tirgaklar yordamida to'g'rilang Sovutkichning orqaga og'ishi 5°dan ortishi mumkin emas.

Elektr tarmog'iga ulash

Sovutkich 1-sinf elektr tokidan himoya qilish darajasida ishlab chiqarilgan va elektr tarmog'iga ikki qutbli, yerga ulanish qurilmali rozetka yordamida ulanadi.

Elektr tarmog'iga ulanishdan avval quyidagilarga e'tibor bering: Tarmoqdagi tok kuchlanishi sovutkich bo'limi eshikdan o'ng tomonida joylashgan eslatmada ko'rsatilgan ko'rsatkichlarga, ya'ni ~ 220-240Vga mos bo'lishi;

- Elektr rozetkasi yerga ulanuvchi kontakti elektr tarmog'i kabeli yerga ulanish simi bilan bevosita ulanganligi (biriktiruvchi sim kamida 10A tok kuchiga mo'ljallangan bo'lishi kerak);

- Elektr simi vilkasi bilan rozetka bir-biriga mos bo'lishi, agar har xil bo'lsa vilkani almashtirish kerak (bunday ishlarni malakali elektrchi bajarishi kerak).

Sovutkich shunday o'rnatilishi kerakki, doimo rozetkaga ulanish imkoniyati bo'lsin. Ushbu yo'riqnomada ko'rsatilgan yuqori quvvatli maishiy asboblarni o'rnatish talablarga amal qilinmay ulangan sovutkich xavflidir. Ikki tarmoqli elektr tarmog'iga bevosita ulanuvchi sovutkich himoya o'chirish uskunasi (UZO) bilan ishlatilib, u quyidagi ko'satkichlarga ega bo'lishi kerak: nominal kuchlanish diapazoni – 220dan 240V/50Gs, ishlash chegarasi 30mA, nominal ishdan to'xtash vaqti – 0,1s.

O'rnatish talablariga rioya qilmaslik natijasida salomatlik va mulkka keltirilgan zarar uchun ishlab chiqaruvchi javob bermaydi. Elektr tarmog'I 16A bo'lgan himoya qurilmasiga ega bo'lishi shart. Sovutish qurilmasini nosoz elektr yuklanishdan himoya qurilmasiga ega bo'lgan elektr tarmog'iga ulash taqiqlanadi.

O'rnatish talablariga rioya qilmaslik natijasida salomatlik va mulkka keltirilgan zarar uchun ishlab chiqaruvchi javob bermaydi.

DIQQAT!

Uskunani o'rnatayotganda elektr ta'minoti simi qisilib qolmaganiga va shikastlanmaganiga ishonch hosil qiling.

DIQQAT!

Ko'p o'rinli ko'chma rozetka (uzaytirgich) yoki ko'chma ta'minot manbalarini uskuna ortida joylashtirmang.

DIQQAT!

Sovutkichni o'rnatgandan so'ng elektr tarmog'iga uch soat atro ida ulamay turing, bu sovutkich to'g'ri ishlashi uchun zarur.

Sovutkichni ishlatishdan avval sovutkich va muzlatish kameralari ichini ichimlik sodasi eritmasi bilan yuvib chiqing. Muzlatkichni o'rnatganda orqa devori bilan kompressor o'rtasidagi tirgaklarni va shuningdek, uskunaning surilishi mumkin bo'lgan qismlarini mustahkamlab qo'yilgan tirgaklarni OLIB TASHLANG.

Agar uskunaning usti polimer plenka bilan qo'langan bo'lsa, ehtiyotkorlik bilan uskunaning polimer yoki lok-bo'yoq qo'lmasiga shikast yetkazmasdan uni yechib oling. Sizning sovutkichingiz dvigateli predoxranitel bilan jihozlangan bo'lib, u uskuna yoqilganidan 8 daqiqadan keyin ishlay boshlaydi. Bunday holat har gal elektr toki o'chgandan keyin yuz beradi.

Uskunani yoqish vaqtida SOVUTISH BO'LIMIDA sizga zarur bo'lgan temperaturani o'rnatish. Bo'limni sovutishni tezlashtirish maqsadida SUPER funksiyasini ishga tushirishni tavsiya qilamiz. Bo'limda maqbul temperatura o'rnatilganidan so'ng funksiyaning o'zi o'chadi, va siz u yerga mahsulotlarni qo'yishingiz mumkin.

Неисправности и методы их устранения

RU

Неисправности:	Возможные причины/ решения:
Дисплей полностью выключен.	Вилка не вставлена в электрическую розетку, либо вставлена недостаточно для создания контакта, либо в доме нет электроэнергии.
Компрессор не запускается.	Прибор оснащен защитой компрессора (см. "Установка и включение")
Дисплей включен, но не реагирует на нажатия	Выключите прибор из розетки и включите снова.
Звуковой сигнал тревоги, мигает треугольный знак тревоги и освещение холодильника.	Дверь холодильника была открыта более двух минут. Устройством звуковой сигнализации перестанет работать, если закрыть дверь.
Звуковой сигнал, на дисплее символ A1	Температура продуктов внутри морозильной камеры поднималась выше порога и на время, исключающие их дальнейшее хранение. Продукты необходимо использовать. Для этого в морозильной камере поддерживается температура около 0 градусов. Совет: вы можете снова замораживать и хранить эти продукты после термической обработки. Для отключения звукового сигнала откройте и закройте дверь либо однократно нажмите кнопку изменения температуры. Для сброса символа A1 дважды нажмите на кнопку изменения температуры либо выключите и включите прибор кнопкой вкл/выкл.
Звуковой сигнал, на дисплее символ A2	Температура продуктов внутри морозильной камеры поднималась выше порога и на время, исключающие их дальнейшее использование. Продукты испорчены. Возможная причина - отключение электроэнергии. Для отключения звукового сигнала откройте и закройте дверь либо однократно нажмите кнопку изменения температуры. Для сброса символа A2 тревоги дважды нажмите на кнопку изменения температуры либо выключите и включите прибор кнопкой вкл/выкл. Данный символ может появиться и при первом включении. Сброс - см. выше.
Прибор не охлаждает должным образом	- Плохо закрыты двери или повреждены уплотнители. - Двери открываются слишком часто. - Установлена слишком высокая температура (см. «Установка и включение»). - Холодильник или морозильник переполнен. - Произошла разгерметизация холодильного контура. Обратитесь в сервисный центр.
Продукты внутри холодильной камеры начинают замерзать.	Установлена слишком низкая температура (см. «Установка и включение”).
Компрессор работает постоянно.	-Была нажата кнопка SUPER FREEZE (быстрая заморозка): горит или мигает желтая лампочка SUPER FREEZE (см. «Описание»). -Дверь плохо закрыта или постоянно открыта. -Температура окружающей среды очень высокая. - Произошла разгерметизация холодильного контура. Обратитесь в сервисный центр.
Прибор производит много шума	- Прибор не был установлен на плоской горизонтальной поверхности (см. «Установка и включение»). - Прибор установлен между шкафами, которые вибрируют и создают шум - Хладагент внутри холодильника создает небольшой шум, даже когда компрессор не работает. Это не дефект, это нормально. - Характерные звуки включения компрессора являются нормальными звуками, возникающими при работе электрооборудования прибора. - В результате температурных деформаций составных частей холодильного прибора может слышаться «потрескивание», что не является дефектом и не влияет на работоспособность прибора. - Задняя стенка прибора касается стены.
Преждевременное завершение функций.	Электрическое «возмущение» в сети или кратковременные перемены подачи энергоснабжения.

Если после проверки холодильник продолжает работать недолжным образом, свяжитесь с авторизованным Сервисным центром.

Перед выполнением любых операций по мойке и обслуживанию отсоедините холодильник от электросети.

Размораживание холодильного и морозильного отделений

Система охлаждения Full No Frost производит режим оттайки автоматически.

Таймер периодически включает нагревательный элемент, происходит таяние «снеговой шубы» с испарителя. Талая вода по каналу стекает в ванночку над компрессором, где испаряется.

Обслуживание и уход

Ваш холодильник изготовлен из непахнущих гигиеничных материалов. Для сохранения этих характеристик всегда храните сильно пахнущие продукты в плотно закрывающихся контейнерах, чтобы избежать образования запахов, которые потом будет сложно удалить.

Внутренние и внешние поверхности холодильника мойте губкой или мягкой тканью, смоченной в растворе пищевой соды в теплой воде (сода также является хорошим дезинфектором). При отсутствии пищевой соды используйте нейтральное моющее средство.

Никогда не используйте органические растворители, абразивные, хлор- и аммиаксодержащие вещества.

При попадании маслосодержащих продуктов (майонез, растительное масло или животный жир и т.п.) на уплотнитель или пластмассу камеры холодильного прибора немедленно удалите загрязнение нейтральным моющим средством.

Все съемные части можно мыть раствором мыла или моющего средства в воде. Также их можно мыть в посудомоечной машине. Помните, что все съемные части необходимо тщательно высушить перед тем, как поставить их обратно в холодильник.

Пыль может скапливаться на конденсаторе холодильника и препятствовать его нормальной работе. Осторожно пропылесосьте заднюю стенку холодильника, используя подходящие насадки.

Если вы не собираетесь использовать холодильник продолжительное время, разморозьте его, вымойте внутри, высушите и оставьте двери приоткрытыми, чтобы избежать образования неприятного запаха и плесени.

Функция ОТПУСК (HOLIDAY). Если вы уезжаете не надолго, не нужно отключать холодильный прибор, так как он оснащен функцией, которая позволяет при низком расходе электроэнергии поддерживать температуру в холодильном отделении около +12°C. Температура в морозильном отделении устанавливается на минимальное значение (-18°C), что достаточно для хранения продуктов. Эта функция эффективна при условии стабильности параметров электроснабжения в вашей местности.

Если светодиодная лампочка внутреннего освещения неисправна, ее замену должен выполнить специалист сервисного центра.

Внимание! При открывании двери загорается лампочка внутреннего освещения холодильной камеры. Если дверь остается открытой в течение 2 минут, лампочка начинает мигать.

Чтобы избежать загрязнения пищи, соблюдайте следующие инструкции:

– Если дверца будет оставаться открытой в течение длительного времени, это может привести к значительному повышению температуры в отсеках прибора.

– Регулярно очищайте поверхности, которые могут соприкасаться с продуктами и открытыми дренажными системами.

Внимание! Никогда не используйте пароочистители: существует опасность поражения электрическим током.

Не используйте абразивные или агрессивные чистящие средства, такие как спреи для стекла, полировальные пасты, легковоспламеняющиеся жидкости, чистящие воски, концентрированные моющие средства, отбеливатели или моющие средства на основе производных нефти для чистки пластмассовых частей, внутренних и внешних уплотнителей дверцы. Не используйте бумажные полотенца, абразивные мочалки и другие грубые средства очистки.

Этот прибор предназначен для использования в бытовых и подобных условиях:

- в кухонных зонах для персонала в магазинах, офисах и прочих производственных условиях;
- в фермерских постройках и клиентами в гостиницах, отелях и прочей инфраструктуре жилого типа;
- в условиях режима пансиона "проживание плюс завтрак";
- в общественном питании и подобных условиях, не связанных с торговлей.

! Ushbu qo'llanmani saqlab qo'ying. U sovutkich sotilgan, bировга berilgan yoki yangi uyga ko'chilgan holda sovutkich to'plamida bo'lishi kerak, chunki uning yangi egasi ishlatish va tutish qoidalari bilan tanishib chiqishi kerak.

! Qo'llanmani diqqat bilan o'qib chiqing: unda sizning sovutkicingizni o'rnatish va xavfsiz ishlatish bo'yicha muhim ma'lumotlar bor.

Sovutkich bino ichida foydalanish uchun ishlab chiqilgan. Har qanday sharoitda ham sovutgichdan ko'chada, garajda va hokazo joylarda foydalanmang.

Ushbu qurilma muzlatish kamerasida oziq-ovqat mahsulotlarini muzlatish va saqlab qo'yish va yangi oziq-ovqat mahsulotlarini sovutish kamerasida saqlash uchun mo'ljallangan.

Uskuna jismonan, aqliy va sezgirlik jihatidan zaif kishilar, shuningdek, bolalar tomonidan ularning xavfsizligi uchun javobgar shaxs tomonidan nazorat qilinmagan yoki uskunadan foydalanish bo'yicha yo'riqnoma berilmagan holda foydalanishga mo'ljallanmagan. Bolalarning uskuna bilan o'ynashlariga yo'l qo'ymaslik kerak.

Qurilma nosoz holatida elektr toki urmasligi uchun muzlatgichga nam qo'lingiz bilan tegmang.

Elektr tarmog'iga ulanish uchun uzaytirgich va o'tkazgichlardan foydalanmang! Bu yong'in xavfini keltirib chiqaradi. Ishlab chiqaruvchi uzaytirgich va o'tkazgichlardan, shuningdek, talab etiluvchi iste'mol quvvatiga to'g'ri kelmaydigan kesimga ega kabeldan foydalanilgan holda yuzaga keluvchi yong'in uchun javobgar emas.

Vilkani rozetkadan simni tortib uzmay: bu juda xavfli. Elektrga ulanuvchi simning himoya qobig'i buzilgan holda uni ishlab chiqaruvchi yoki uning vakili tomonidan beriladigan sim yoki to'plam bilan almashtiring. Kabel faqat malakali mutaxassis tomonidan almashtirilishi kerak.

sovutkichning ichki sovutuvchi yuzasiga, ayniqsa xo'l qo'l bilan tegmang. Muzlatkichdan olgan zahoti muzni og'zingizga solmang, bunday holda mahalliy muzlash bilan zararlanasiz. sovutkichni tozalash yoki boshqa xizmat ko'rsatish davrida elektr tarmog'idan olib qo'ying.

Agar muzlatkich eshigida qulflash moslamasi mavjud bo'lgan eski muzlatkich o'rniga xarid qilingan taqdirda eski sovutkichni tashlab yuborishdan avval, bolalar o'yin vaqtida ichida qamalib qolmasliklari uchun qulflash moslamasini yaroqsiz holga keltiring yoki olib tashlang.

Nostandart vaziyat yuz bergan holda sovutkichni elektr tarmog'idan uzib, kafolat hujjatida (servis sertifikatida) ko'rsatilgan servis markaziga qo'ng'iroq qiling.

Ishlab chiqaruvchi tomonidan kafolatli ta'mirlash vakolati berilmagan shaxslar tomonidan sovutkich konstruksiyasini o'zgartirish yoki boshqa o'zgartirishlar kiritish taqiqlanadi.

Sovutkich yoki boshqa elektr asboblari yaqinida benzin, boshqa tez alanganuvchi suyuqliklar va gazlarni saqlamang va foydalanmang. **DIQQAT!** Sovutkizchning orqa devori (kondensator panjarasi) ga gaz plitasini ulash uchun ishlatiladigan egiluvchan gaz metall tutqich, shuningdek gaz va suv ta'minoti metall quvurlari va boshqa turdagi elektr qurilmalari simlari bilan kontakt qilish taqiqlanadi.

Portlovchi jismlar, xususan tez alanga oluvchi moddalar to'ldirilgan aerosol ballonlar saqlanmasin.

Haddan tashqari og'irligi tufayli jarohat olish xavfi mavjud.

Mahsulotingizni ko'chirish va o'rnatish uchun ikki yoki undan ortiq kishidan foydalaning. Ushbu ko'rsatmalarga rioya qilmaslik umurtqa pog'onasiga zarar yetkazish yoki jarohatlarga olib kelishi mumkin.

Himoya qo'lloqlaridan foydalaning.

Uzoq vaqt davomida elektr tokining uzib qo'yilishi oqibatida mahsulotlar aynib qolishi mumkin.

Sovutish qurilmasini ishlatganda (tozalash, o'rnatish, va hokazo) bolalar jarohat olmasliklari uchun ularni nazorat ostida saqlang.

Qurilmani atrof-muhit harorati texnik ma'lumotlar yozilgan yorliqda ko'rsatilgan sharoitda o'rnatish maqsadga muvofiq:

Iqlim sinfi	Atrof-muhit harorati
SN	+10°C dan + 32°C gacha
N	+16°C dan + 32°C gacha
ST	+16°C dan + 38°C gacha
T	+16°C dan + 43°C gacha

DIQQAT! Sizning uskunangiz sovutuvchi agent R600a bilan to'ldirilgan (servis sertifikati yoki uskuna ichidagi yorliqda ko'rsatilgan), izobutan –yonuvchi tabiiy gaz ekanligi haqida ogohlantiramiz. Sovutish agenti qobig'i behosdan shikastlanganda ochiq olov yoki yong'in chiqarishi mumkin bo'lgan har qanday manbada uzoqda ushlang, sovutkich turgan xonani yaxshilab shamollating.

Xonaning hajmi mahsulotda mavjud R600a sovutish agentining har 8 g uchun 1 m³ tashkil etishi kerak. Sizning sovutkicingiz ichidagi sovutish agentining miqdori sovutkich ichidagi pastort ma'lumotlarida ko'rsatilgan.

Shikastlanish belgisi bo'lgan sovutkichni yoqmang, uning shikastlanmaganligiga shubhalansangiz, maxsus servis markaziga murojaat qiling.

DIQQAT! Uskuna ichida elektr asboblari ishlatmang.

DIQQAT! Uskuna korpusidagi yoki u joylashtiriluvchi konstruksiyadagi ventilyatsiya teshiklarini to'sib qo'ymang!

DIQQAT! Sovutish agenti qobig'i shikastlanishiga yo'l

qo'ymang.

DIQQAT! Muzlatkichni eritish jarayonini tezlatish maqsadida ishlab chiqaruvchi tomonidan tavsiya etilmagan mexanik qurilmalar yoki boshqa vositalardan foydalanmang.

Zich yopish qoplamasi shikastlanganda uni darhol almashtirish choralari ko'ring.

Qadoqlash materiallari qayta ishlagga yaroqli va quyidagi belgi bilan belgilanadi.

Uskunani qayta yoqishni (masalan, to'satdan o'chib qolgan holda) faqat 5-10 daqiqadan keyin amalga oshirish mumkin.

Անսարքությունները և դրանց վերացման մեթոդները

AM

Անսարքություններ՝	Հնարավոր պատճառները/ լուծումները
Ցուցասարքն ամբողջությամբ անջատված է:	Խրոջակը միացված չէ էլեկտրական վարդակին, կամ կոնտակտի ստեղծման համար ոչ բավարար է միացված կամ տանը չկա էլեկտրաէներգիա:
Ճնշակը չի գործարկվում:	Մարքը հազեցած է ճնշակի պաշտպանությամբ (տես՝ «Գործարկում և օգտագործում»):
Ցուցասարքը միացված է, բայց այն խամրած է:	Հանեք խրոջակը և շրջեք, նախքան այն կրկին վարդակի մեջ մտցնելը:
Տազնապի ձայնային ազդանշանը, ցուցասարքի վրա հայտնվում է dr հաղորդագրությունը, և թարթում է սառնարանի լամպը:	Սառնարանի դուռը բաց է մնացել ավելի քան 2 րոպե: Ձայնային ազդանշանի սարքը կդադարի աշխատել, եթե փակեք դուռը:
Ձայնային ազդանշան, ցուցասարքի վրա A1 նշանը	Սառցարանային խցիկում մթերքների ջերմաստիճանը բարձրացել է սահմանից բարձր և այնքան ժամանակով, որ դրանց հետագա պահպանումը բացառվում է: Մթերքն անհրաժեշտ է օգտագործել: Դրա համար սառցարանային խցիկում պահպանվում է մոտ 0° ջերմաստիճանը: Խորհուրդ՝ Դուք կարող եք կրկին սառեցնել և պահել այդ մթերքը՝ ջերմամշակումից հետո: Ձայնային ազդանշանի անջատման համար բացեք և փակեք դուռը կամ մեկ անգամ սեղմեք ջերմաստիճանի փոփոխման կոճակը: A1 տազնապի նիշի վերացման համար սեղմեք ջերմաստիճանի փոփոխման կոճակը կամ անջատեք և միացրեք սարքը միացնել/անջատել կոճակով:
Ձայնային տազնապ, ցուցասարքի վրա A2 նիշը	Սառցարանային խցիկում մթերքների ջերմաստիճանը բարձրացել է սահմանից բարձր և այնքան ժամանակով, որ դրանց հետագա օգտագործումը բացառվում է: Մթերքը չի կարելի ուտել: Մթերքներում ապակառուցվածքային գործընթացների նվազեցման համար, սարքը կսկսի սառցարանային խցիկում պահպանել մոտ -18° ջերմաստիճան: Ձայնային ազդանշանի անջատման համար բացեք և փակեք դուռը կամ մեկ անգամ սեղմեք ջերմաստիճանի փոփոխման կոճակը: A2 տազնապի նիշի վերացման համար երկու անգամ սեղմեք ջերմաստիճանի փոփոխման կոճակի վրա կամ անջատեք ու միացրեք սարքը միացնել/անջատել կոճակով:
Սառնարանն ու սառցարանը չեն սառեցնում, ինչպես հարկն է:	- Վատ են փակված դռները կամ վնասված են խտարանները - Դռները չափազանց հաճախ են բացվում: - Սահմանված է չափից բարձր ջերմաստիճան (տես՝ «Գործարկում և օգտագործում»): - Սառնարանը կամ սառցարանը գերլցված են:
Սառնարանային խցիկում մթերքը սկսում է սառել:	- Սահմանված է չափից ցածր ջերմաստիճան (տես՝ «Գործարկում և օգտագործում»):
Ճնշակը մշտապես աշխատում է:	Միացված է եղել SUPER FREEZE կոճակը (արագ սառեցում), վառվում կամ թարթում է SUPER FREEZE դեղին լամպը (տես՝ «Նկարագրություն») - Դուռը վատ է փակված կամ մշտապես բաց է: - Շրջակա միջավայրի ջերմաստիճանը շատ բարձր է:
Չի պտտվում օդի սառեցման օդափոխիչը:	- Սառնարանի դուռը բաց է: Օդի սառեցման համակարգը ակտիվանում է ավտոմատ կերպով, միայն երբ անհրաժեշտ է դառնում սառցարանային խցիկի ներսում վերականգնել իդեալական աշխատանքային պայմաններ:
Մարքը շատ է աղվկում:	- Մարքը տեղադրված չի եղել հարթ հորիզոնական մակերեսի վրա (տես՝ «Տեղադրում») - Մարքը տեղադրված է պահարանների միջև, որոնք թրթռում են և աղվկում: - Սառնարանի ներսում սառնագոյակը ստեղծում է ոչ մեծ աղմուկ, անգամ երբ ճնշակը չի աշխատում: Դա թերություն չէ, դա նորմալ է:
Փունկցիների վաղաժամ անջատվելը:	Էլեկտրական «դժգոհություն» ցանցում կամ էներգամատակարարման կարճաժամկետ խափանումներ
Ցուցասարքի վրա հաղորդագրություն է հայտնվում (օրինակ՝ F01):	Ջրի դատարկման անցքը խցանվել է (տես՝ «Սպասարկում»): Սառնարանի բաղադրիչ մասերի ջերմաստիճանային ձևախախտման հետևանքով կարող է լավել «ճարճատյուն», ինչը չի համարվում թերություն և չի ազդում սարքի աշխատանքային վրա:

Техническое обслуживание

ПРЕЖДЕ ЧЕМ ОБРАЩАТЬСЯ В СЕРВИС

1. Попытайтесь устранить неисправность самостоятельно, следуя указаниям раздела **"Неисправности и методы их устранения"**
2. Выключите и включите прибор и проверьте, прекратились ли неполадки.

При обращении в сервисный центр необходимо сообщить:

- модель изделия;
- серийный номер изделия (эти данные вы найдете в табличке с техническими характеристиками, расположенной на правой стенке морозильной камеры);
- характер неисправности.

Не пользуйтесь услугами лиц, не уполномоченных производителем. При ремонте требуется использования оригинальных запасных частей.

«Умный сервис. Без забот»*

Программа «Умный сервис. Без забот» поможет избежать дорогостоящего ремонта Вашей бытовой техники и максимально продлить срок ее сервисного обслуживания.**

Программа включает:

- устранение недостатков в изделии силами специалистов авторизованных сервисных центров с использованием оригинальных запчастей;
- транспортировку техники до сервисного центра и обратно при необходимости;
- консультации специалистов и подбор средств по уходу за изделием;
- предоставление одного декоративного элемента (перемещаемые вручную пластиковые и стеклянные детали) один раз за каждый год действия Программы.

Доверьте сервисное обслуживание профессионалам!

Программу дополнительного сервисного обслуживания вы можете приобрести по телефону бесплатной горячей линии: 8 800 3333 887, при обращении через Whats App или чат на сайте whirlpoolgroup.ru.

*«Smart Service. Worry Free»

**Программа действует только на территории РФ и Республики Казахстан.

Продукция сертифицирована на соответствие требованиям:

ТР ТС 004/2011 «О безопасности низковольтного оборудования»

ТР ТС 020/2011 «Электromагнитная совместимость технических средств»

На продукцию оформлена декларация соответствия требованиям ТР ЕАЭС 037/2016

Правильная утилизация этого продукта. WEEE (Распространяется на Европейский союз и другие страны Европы, где существует система сбора и утилизации изношенной бытовой техники).



Эта маркировка на продукте или в литературе указывает, что продукт не должен утилизироваться совместно с другими бытовыми отходами для окружающей среде от неконтролируемого процесса переработки и повторного использования материалов. Потребитель может сдать изношенное оборудование в специальных пунктах приема или, если это разрешено национальными законодательствами, вернуть компании при покупке нового аналогичного продукта. Если вы решили больше не использовать ваш холодильник, перед тем как выбросить, позаботьтесь об его утилизации. Ваш холодильник содержит циклопентановый газ в изоляционной пене.

Серийный номер холодильника, на табличке внутри прибора, содержит дату его выпуска. S.N. 52YYWW000001, где две цифры "YY" соответствуют двум последним цифрам года, следующие две цифры "WW" - порядковому номеру недели

Mod. Ind.C. S.N. 5221 5200 0001

220-240 V ~ 50 Hz A C W

Объем netto х/б / Таза кеңес шығатын бағыт / Объем нетто холодильной камеры / Таза кеңес шығатын бағыт / Объем нетто морозильной камеры / Таза кеңес шығатын бағыт / Объем нетто холодильной камеры / Таза кеңес шығатын бағыт / Объем нетто морозильной камеры / Таза кеңес шығатын бағыт

Объем для хранения овощей и фруктов / Объем хранения овощей и фруктов / Объем для хранения овощей и фруктов / Объем хранения овощей и фруктов / Объем для хранения овощей и фруктов / Объем хранения овощей и фруктов / Объем для хранения овощей и фруктов / Объем хранения овощей и фруктов

Объемы холодильника / Объемы морозильника / Общий объем системы / Общий объем системы / Общий объем системы / Общий объем системы / Общий объем системы / Общий объем системы

Масса холодильника / Масса морозильника / Масса морозильника / Масса морозильника / Масса морозильника / Масса морозильника / Масса морозильника / Масса морозильника

Хладагент / Хладагент / Хладагент / Хладагент / Хладагент / Хладагент / Хладагент / Хладагент

Плотность замораживания / Мощность замораживания / Мощность замораживания / Мощность замораживания / Мощность замораживания / Мощность замораживания / Мощность замораживания / Мощность замораживания

Класс энергоэффективности / Класс энергоэффективности / Класс энергоэффективности / Класс энергоэффективности / Класс энергоэффективности / Класс энергоэффективности / Класс энергоэффективности / Класс энергоэффективности

Климатический класс / Климатический класс / Климатический класс / Климатический класс / Климатический класс / Климатический класс / Климатический класс / Климатический класс

Изоляция холодильника / Изоляция морозильника / Изоляция морозильника / Изоляция морозильника / Изоляция морозильника / Изоляция морозильника / Изоляция морозильника / Изоляция морозильника

ИЗГОТОВИТЕЛЬ / ПИДБИРАЧ / ВНЕШНИЙ ВЫСТАВЩИЙ СТОЛОВОЩИНИ / ДИСТРИБЮТОР / ЧИСТОКАТОР / АО «ИМПЭЛТИНТЕХНОЛОЖИ»

ИЗГОТОВЛЕНО В РОССИИ / Выработано в России / Изготовлено в России / Изготовлено в России / Изготовлено в России / Изготовлено в России / Изготовлено в России / Изготовлено в России

Ресурс электроэнергии / Потребление энергии / Потребление энергии / Потребление энергии / Потребление энергии / Потребление энергии / Потребление энергии / Потребление энергии

Қауіпсіздік – жақсы әдет

KZ

! Осы нұсқаулықты сақтаңыз. Ол құралды сату, тапсыру жағдайында немесе жаңа пәтерге көшу кезінде, құралдың жаңа иесі оның қызмет көрсету және қызмет ету ережелерімен таныса алуы үшін тоңазытқышпен жинақта болуы тиіс. Нұсқаулықты мұқият оқыңыз: онда Сіздің тоңазытқышты орна-ту мен қауіпсіз пайдалану бойынша маңызды мәліметтер бар.

⚠ Тоңазытқыш ғимараттың ішінде пайдалану үшін әзірленген. Ешқандай жағдайда тоңазытқышты далада, гаражда және т.с.с. пайдаланбаңыз.

⚠ Бұл құрал мұздату бөлігінде тоңазытылған өнімдерді мұздату мен сақтау үшін және тоңазыту бөлігінде балғын өнімдерді сақтау үшін тағайындалған.

⚠ Құрал дене, сезімдік немесе қабілеттілігі төмендеген тұлғалардың немесе оларда өмірлік тәжірибесі мен білім жоқ тұлғалардың пайдалануы үшін тағайындалмаған, егер олар олардың қауіпсіздігі үшін жауапты тұлғаның бақылауында болмаса немесе құралды олардың қауіпсіздігі үшін жауапты тұлғалардың пайдалану туралы нұсқаулық алмаса. Балалардың прибормен ойнауына жол бермеу үшін бақылауда болуы тиіс.

⚠ Аспаптың ақауы болған жағдайда электрлік токпен зақымданудың алдын алу үшін ылғалды қолмен тоңазытқышты ұстамаңыз.

⚠ Ұзартқыштарды және өткізгіштерді пайдаланбаңыз! Бұл тұтанудың әлеуетті қауіптілігін тудырады. Өндіруші өткізгіштер мен ұзартқыштарды, сонымен қатар кимасы тұтынылатын қуаттылыққа сәйкес келмейтін жалғағыш кабельді пайдаланудан туындаған жану салдары үшін жауапкершілік алмайды. Айырды розеткадан сымды ұстап суырмаңыз: ол өте қауіпті. Қорек көзі шнуры зақымдалған кезде оны өндірушіден немесе оның өкілінен алынған арнайы шнурмен немесе жинақпен алмастырған жөн. Кабельді алмастыруды тек білікті қызметкер жүргізуі тиіс.

⚠ Тоңазытқыштың ішкі салқындатқыш беттеріне тиеңіз, әсіресе егер қолдарыңыз су болса. Мұздатылған жаңа ғана алынған мұз кесектерін ауызыңызға салмаңыз, - олай жергілікті үсік алуға болады.

⚠ Жуу немесе қызмет көрсету бойынша кез келген операцияларды орындау алдында тоңазытқышты желіден ажыратыңыз.

⚠ Егер тоңазытқыш есігінде бекіткіш құралы бар ескіні алмастыру үшін тағайындалған болса, ескі тоңазытқышты тастамас бұрын, істен шығарыңыз немесе ойнау уақытында тоңазытқыш ішінде бекітіліп қалуы қауіп бар балаларды қауіпсіздендіру үшін бұл құрылғыны алып тастаңыз.

⚠ Стандартты емес жағдай туындаған кезде тоңазытқышты желіден ажыратыңыз да, кепілдік құжатта телефоны көрсетілген сервистік орталыққа қоңырау шалыңыз (сервистік сертификат).

⚠ Тоңазытқыштың құрылымын өзгертуге және кепілдік жөндеуге өндірушімен уәкілетті емес тұлғалардың араласуына тыйым салынады.

⚠ Жанармай, басқа да өрт қауіпі бар сұйықтықтар мен газдарды тоңазытқышта немесе басқа да электр тұрмыстық аспаптарда немесе жанында сақтамаңыз және пайдаланбаңыз.

⚠ НАЗАР АУДАРЫҢЫЗ! Тоңазытқыштың артқы қабырғасының (конденсатор торы) газ плитасын қосу үшін пайдаланылатын жұмсақ газды металлды жеңмен жанасуына, сонымен қатар газбен және сумен қамтамасыз етудің металл құбырларымен, басқа да электр құралдарының электрлік сымдарымен жанасуына тыйым салынады.

⚠ Жарылыс қауіпі бар заттарды қойламаңыз, соның ішінде құралдағы тұтанғыш толтырғышы бар аэрозольды баллондарды сақтамаңыз.

⚠ Артық салмақ салдарынан жарақаттану қауіпі. Сіздің бұйымды орнату және орынын ауыстыру үшін екі немесе одан да көп адамды пайдаланыңыз. Бұл нұсқаулықтарға жүгінуден бас тарту Сіздің омыртқаныздың зақымдалуына немесе жарақаттануға әкелуі мүмкін.

⚠ Электрлік қорғағыштардың пайдаланыңыз. Электрлік қорек көзін ұзақ мерзім өшірген жағдайда өнімдер бұзылуы мүмкін.

⚠ Тоңазытқыш аспапты қозғалту уақытында (тазалау, орнату және т.с.с) балаларды олардың жарақаттануының алдын алу үшін бақылауда ұстаңыз.

⚠ Аспапты қоршаған ортаның температурасы техникалық мәліметтері бар кестеде көрсетілген климаттық санатқа сәйкес келетін ғимаратта орнатқан жөн:

Климаттық санат	Қоршаған ортаның температурасы
SN	+ 10°C-тан + 32°C-қа дейін
N	+ 16°C-тан + 32°C-қа дейін
ST	+ 16°C-тан + 38°C-қа дейін
T	+ 16°C-тан + 43°C-қа дейін

НАЗАР АУДАРЫҢЫЗ! Сіздің құрал R600 салқындатқыш агентімен толтырылған (сервистік сертификатта және құралдың ішіндегі кестеде белгіленген), Сізге изобутан - жанғыш болып табылатын табиғи газ екендігін ескертеміз. Салқындатқыш агенттің контурын абайсыз зақымдаған кезде ашық оттың кез келген түрлерінен немесе тұтанудың әлеуетті көздерінен аулақ болыңыз және тоңазытқыш тұрған ғимаратты мұқият желдетіңіз.

Ғимараттың көлемі бұйымдағы әрбір 8 г R600a салқындату агентіне 1м³ құрауы тиіс. Сіздің нақты тоңазытқыштағы салқындатқыш агенттің мөлшері тоңазытқыш ішіндегі төлқұжатты мәліметтері бар кестеде көрсетілген.

Ешқашанда зақымдалу белгісі бар тоңазытқышты қоспаңыз; егер Сізде бұйымның бүтіндігіне күмән туындаса, авторландырылған сервистік орталыққа жүгініңіз.

НАЗАР АУДАРЫҢЫЗ! Құрылғының ішінде электрлік құралдарды пайдаланбаңыз.

НАЗАР АУДАРЫҢЫЗ! Құрылғының корпусында немесе ендірілетін құрылымда орналасқан желдеткіш тесіктерін бітемеңіз!

НАЗАР АУДАРЫҢЫЗ! Салқындату агенті контурының зақымдалуына жол бермеңіз.

НАЗАР АУДАРЫҢЫЗ! Еру процессін жылдамдату үшін өндіруші ұсынғаннан басқа, механикалық құрылғыларды немесе басқа да құралдарды пайдаланбаңыз.

Тығыздағыш зақымдалған жағдайда оны тез арада алмастыру бойынша шараларды қолданыңыз.

Қаптама материалдар қайталап өңдеуге жатады.

Сығымсыздық және қауіпсіздік

AM

Құралдың ішіндегі қауіпсіздік ережелерін оқуға мұқият назар аударыңыз. Құралды пайдалану кезінде қауіпсіздік ережелерін сақтаңыз. Құралды пайдалану кезінде қауіпсіздік ережелерін сақтаңыз. Құралды пайдалану кезінде қауіпсіздік ережелерін сақтаңыз. Құралды пайдалану кезінде қауіпсіздік ережелерін сақтаңыз.

Құралды пайдалану кезінде қауіпсіздік ережелерін сақтаңыз. Құралды пайдалану кезінде қауіпсіздік ережелерін сақтаңыз. Құралды пайдалану кезінде қауіпсіздік ережелерін сақтаңыз. Құралды пайдалану кезінде қауіпсіздік ережелерін сақтаңыз.

Құралды пайдалану кезінде қауіпсіздік ережелерін сақтаңыз. Құралды пайдалану кезінде қауіпсіздік ережелерін сақтаңыз. Құралды пайдалану кезінде қауіпсіздік ережелерін сақтаңыз. Құралды пайдалану кезінде қауіпсіздік ережелерін сақтаңыз.

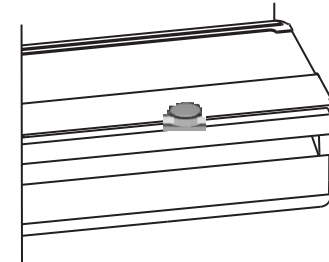
Құралды пайдалану кезінде қауіпсіздік ережелерін сақтаңыз. Құралды пайдалану кезінде қауіпсіздік ережелерін сақтаңыз. Құралды пайдалану кезінде қауіпсіздік ережелерін сақтаңыз. Құралды пайдалану кезінде қауіпсіздік ережелерін сақтаңыз.

Құралды пайдалану кезінде қауіпсіздік ережелерін сақтаңыз. Құралды пайдалану кезінде қауіпсіздік ережелерін сақтаңыз. Құралды пайдалану кезінде қауіпсіздік ережелерін сақтаңыз. Құралды пайдалану кезінде қауіпсіздік ережелерін сақтаңыз.

Құралды пайдалану кезінде қауіпсіздік ережелерін сақтаңыз. Құралды пайдалану кезінде қауіпсіздік ережелерін сақтаңыз. Құралды пайдалану кезінде қауіпсіздік ережелерін сақтаңыз. Құралды пайдалану кезінде қауіпсіздік ережелерін сақтаңыз.

Құралды пайдалану кезінде қауіпсіздік ережелерін сақтаңыз. Құралды пайдалану кезінде қауіпсіздік ережелерін сақтаңыз. Құралды пайдалану кезінде қауіпсіздік ережелерін сақтаңыз. Құралды пайдалану кезінде қауіпсіздік ережелерін сақтаңыз.

Құралды пайдалану кезінде қауіпсіздік ережелерін сақтаңыз. Құралды пайдалану кезінде қауіпсіздік ережелерін сақтаңыз. Құралды пайдалану кезінде қауіпсіздік ережелерін сақтаңыз. Құралды пайдалану кезінде қауіпсіздік ережелерін сақтаңыз.



Саясат

Саясат дегеніміз халықаралық қатынастарды реттеу және оларды дамытуға бағытталған іс-шаралардың жиынтығы. Ол мемлекеттер арасындағы қарым-қатынастың негізін қалайды.

AM

1. Бірінші дүниежүзілік соғысқа дейінгі кезеңде саясат негізінен дипломатиялық жолмен жүзеге асырылды.
2. Екінші дүниежүзілік соғыстан кейінгі кезеңте саясатта қарулы күштердің ролы арта бастады.
3. Халықаралық заң және дипломатия әлі де маңызды рөл атқарады.
4. Қазіргі кезде саясатта қарулы күштердің ролы арта бастады.
5. Саясатта қарулы күштердің ролы арта бастады.

Тарих

Тарих дегеніміз адамзаттың өмір сүруінің барлық кезеңдерін қамтыған іс-шаралардың жиынтығы. Ол адамның өмірін реттеу және оны дамытуға бағытталған іс-шаралардың жиынтығы.

Тарих дегеніміз адамзаттың өмір сүруінің барлық кезеңдерін қамтыған іс-шаралардың жиынтығы. Ол адамның өмірін реттеу және оны дамытуға бағытталған іс-шаралардың жиынтығы.

Тарих дегеніміз адамзаттың өмір сүруінің барлық кезеңдерін қамтыған іс-шаралардың жиынтығы. Ол адамның өмірін реттеу және оны дамытуға бағытталған іс-шаралардың жиынтығы.

Тарих дегеніміз адамзаттың өмір сүруінің барлық кезеңдерін қамтыған іс-шаралардың жиынтығы. Ол адамның өмірін реттеу және оны дамытуға бағытталған іс-шаралардың жиынтығы.

Тарих дегеніміз адамзаттың өмір сүруінің барлық кезеңдерін қамтыған іс-шаралардың жиынтығы. Ол адамның өмірін реттеу және оны дамытуға бағытталған іс-шаралардың жиынтығы.

Тарих дегеніміз адамзаттың өмір сүруінің барлық кезеңдерін қамтыған іс-шаралардың жиынтығы. Ол адамның өмірін реттеу және оны дамытуға бағытталған іс-шаралардың жиынтығы.

Орнату және іске қосу Тоңазытқыш бөлімшесін пайдалану

Дұрыс орнату тоңазытқыштың сеңімді және тиімді жұмысын қамтамасыз ету үшін қажет.

Вентиляция
Тоңазытқыштың компрессоры мен конденсаторы жұмыс барысында қызады, сондықтан жеткілікті дәрежеде вентиляциямен қамтамасыз ету қажет. Тоңазытқыш қалыпты ылғалдылықтағы жақсы желдетілген бөлмеде орналастырылуы қажет. Тоңазытқышты ылғалдылығы жоғары бөлмеде, мысалы, ваннада, жертеде орналастыруға тыйым салынады.

Орнату кезінде ауа еркін өту үшін аспаптың жан-жағынан (3-5 см) және үстінен 10 см минималды саңылау қалдырыңыз. Аспаптың ар-ты жағынан ауа жылжуына кедергі болмасын.

Жылу көзде рiне жақын орналастырмаңыз
Тоңазытқышты тікелей күн көзіне немесе жылу көздеріне жақын (асүй плитасына, духовкаға, каминге) жақын орналастырмау керек.

Тегістеу
Тоңазытқыш жақсы жұмыс істеу үшін оның тегіс жерде тұрғаны жөн. Тоңазытқышты орнына қойғаннан кейін, оны алдыңғы жағындағы бейімдеуші тіректерін айналдыру арқылы түзетіңіз. Тоңазытқыштың артқа шалқаюы 5°-тан артық болмауы керек.

Электр желісіне қосу
Тоңазытқыш электр тогына ұшыраудан 1 классы қорғаныс дәрежесімен жасалған және электр желісіне жерлендіруші байланысы бар екі полюсты розетка көмегімен қосылады.

Электр желісіне қоспас бұрын көз жеткізіңіз:
– желі кернеуі тоңазытқыш бөлімшенің есігіне таман оң жағында орналасқан табличкада көрсетілген деректерге сәйкес келетіндігіне;
– электр розеткасының жерлендіруші байланысы электрлі түрде тікелей электр желісінің қоректендіруші кабелінің жерлендіруші сымымен қосылғанына (қосылыс сымы 10А-дан кем емес токқа есептелген болуы керек);
– розетка мен айыр бір типті екеніне; егер айыр розеткаға сәйкес келмейтін болса, оны розеткаға сәйкес келетін жаңасына ауыстыру керек (тек білікті мамандар ғана жүргізу керек).

Тоңазытқыш сіз розеткаға арқашан да қол жеткізе алатындай етіп орналастырылуы керек. Осы нұсқаулықта баяндалған, үлкен қуатты тұрмыстық аспаптарға қойылатын қауіпсіздік талаптарын бұзу арқылы қосылған жабдық потенциалды түрде қауіпті болып табылады. Екі сымды электр желісіне тікелей қосылатын тоңазытқышты қорғаныс өшіру құрылғысын орнату арқылы пайдаланады, оның па-раметрлерінің мәндері мынадай болуы қажет: но-миналды кернеу диапазоны – 220-дан 240В/50 Гцке дейін, іске қосылу табалдырығы – 30 мА артық емес, іске қосылуының номиналды уақыты – 0,1 с.

Егер көрсетілген орнату нормаларын бұзу нәтижесінде денсаулыққа немесе мүлікке залал келтірілетін болса, өндіруші олар үшін жауапкершілік жүктемейді.

НАЗАР АУДАРЫҢЫЗ

Аспапты орнатып жатқан кезде, қуат сымның қысылып қалмағанына және бүлінбегеніне көз жеткізіңіз.

НАЗАР АУДАРЫҢЫЗ

Көп орынды тасымалы розеткаларды (ұзартқыштарды) немесе тасымалы қуат көздерін аспаптың артына қоймаңыз.

НАЗАР АУДАРЫҢЫЗ!

Тоңазытқышты орнатқаннан кейін оны электр желісіне қосар алдында, тасы малдағаннан кейін хладагенттің дұрыс таралғанына сеңімді болу үшін шамамен үш сағатта й күте тұрыңыз – бұл тоңазытқыштың дұрыс жұмыс істеуі үшін қажет.

Пайдаланар алдында тоңазытқыш және мұздатқыш камераларының ішін ас содасының ерітіндісімен жуып алу қажет.

Компрессор мен артқы қабырға аралығындағы, сондай-ақ аспаптың жылжымалы бөлшектерін жылжып кетуден сақтап тұратын жапсырма ленталар мен ТАСЫМАЛДАҒАНДА ҚОЙЫЛАТЫН КЕРМЕЛЕРДІ алып тастаңыз.

Егер аспаптың қорғаныс полимер үлдірі болатын болса, оны бөлшектердің лак-бояу немесе полимер жабының зақымдап алмас үшін барлық сақтану шараларын қолдана отырып абайлап алып тастаңыз.

Сіздің тоңазытқышыңыз қозғалтқыштың сақтандырғышымен жабдықталған, ол бұйымды қосқаннан кейін 8 минуттан кейін ғана компрессорды іске қосады. Бұл электр тоғы аяқ астынан өшіп қалған немесе өдейі өшірген жағдайда да болып тұрады.

Бұйым өшіп қалған жағдайда МҰЗДАТҚЫШ БӨЛІМІНДЕ керекті температураны қойып алаңыз. Push&Cool қызметін бөлімнің сууын жылдамдату үшін қосуды ұсынамыз. Бөлімде оптималды температура орын алған жағдайда, функция өшеді енді сіз ол жерге қатқан тағамдарды қоя аласыз.

Тоңазытқыш бөлімшесін оңтайлы пайдалану
Тоңазытқыш бөлімшенің ішіндегі температура термореттегіш тұтқасының орнатылған қалпына сәйкес автоматты түрде реттеледі.

Біз термореттегішті ортаңғы қалыпқа қоюды ұсынамыз.

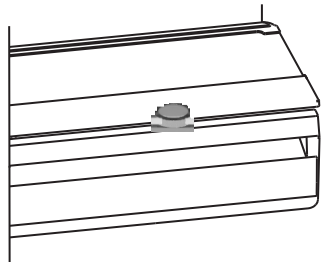
Тоңазытқыш бөлімше биіктіктері арнайы бағыттаушылар көмегімен реттеліп отыратын ыңғайлы сөрелермен жабдықталған, бұл ірі қаптамалар мен ұзын бөтелкелерді орналастыруға мүмкіндік береді.

Тоңазытқышқа сұйықтықтарды ылғалдылық дәрежесін ұлғайтып алмас үшін қақпақсыз ыдыстарда қоймаңыз. Бұл тоңазытқыш бөлімшедегі температураның ұлғаюына әкеледі.

Full No Frost (FNF) суыту жүйесі тоңазытқыш камерасының жоғары бөлігінде орналасқан вентиляциялық торлардың болуымен ерекшеленеді. FNF жүйесі суды жойып, қыраудың қалыптасуына қарсы тұратын суық ауаның үздіксіз айналуын қамтамасыз етеді. Азық-түлікті және ауыр заттарды вентиляциялық торлар жабылып қалмас үшін және конденсат қалыптаспас үшін камераның артқы қабырғасына тақап қоймаңыз.

«Сергектік» секциясының (Назар аударыңыз! Тоңазытқыш камерасының сырт бөлігіндегі артқы қабырғаға тақап қою керек) тоңазытқыш бөлімшесінің ортадан төменгі 3-5° С температурасы ветчина, котлет, шұжық сияқты тағамдарға арналған. Сондайақ осы бөлімшеде мынадай тез бұзылатын тағамдарды да сақтауға болады: балғын ет, балық және т.б., оларды қатырмаған жөн, өйткені олар жуық арада қолданылады.

Сіз осы қақпағы артқа қарай ашылатын ыдысты тоңазытқыштың төменгі бөлігіне қою арқылы, оны жемістерге арналған қосымша жәшік ретінде де пайдалана аласыз.



KZ

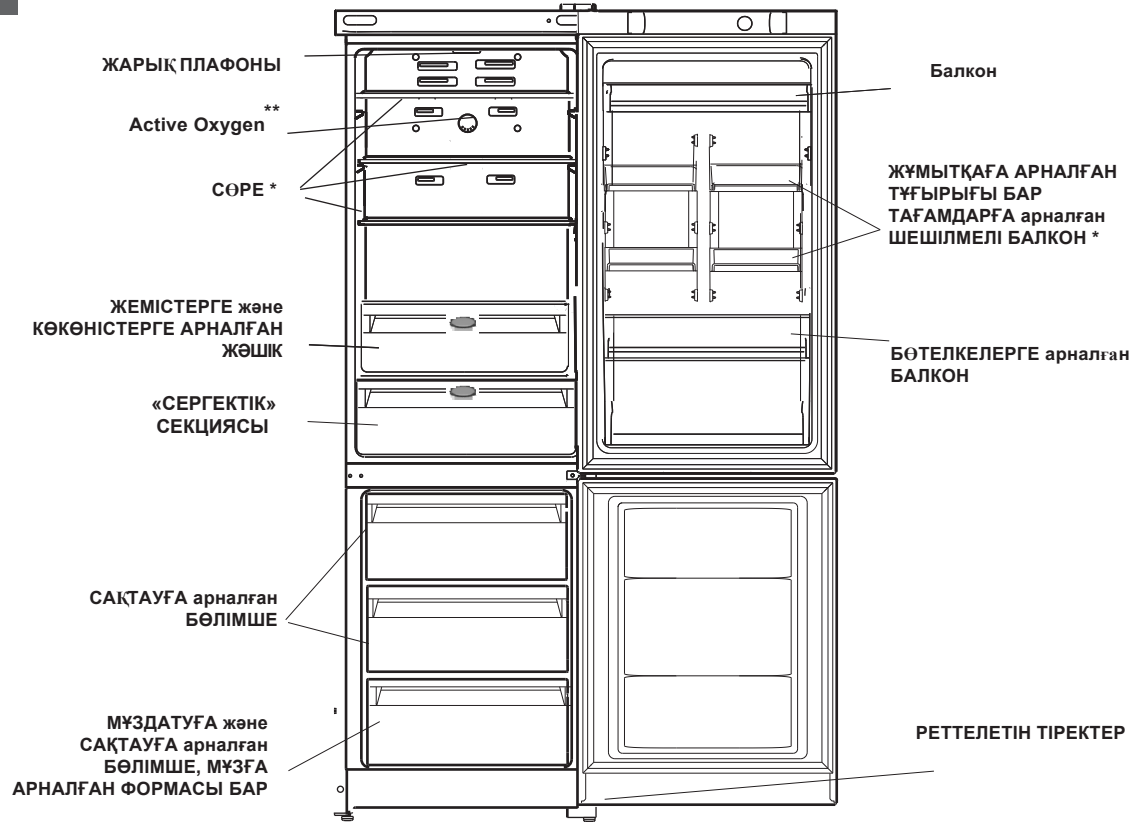
Бұйымның сипаттамасы

Տեղադրում և միացում Սառնարանային բաժնի օգտագործում

KZ

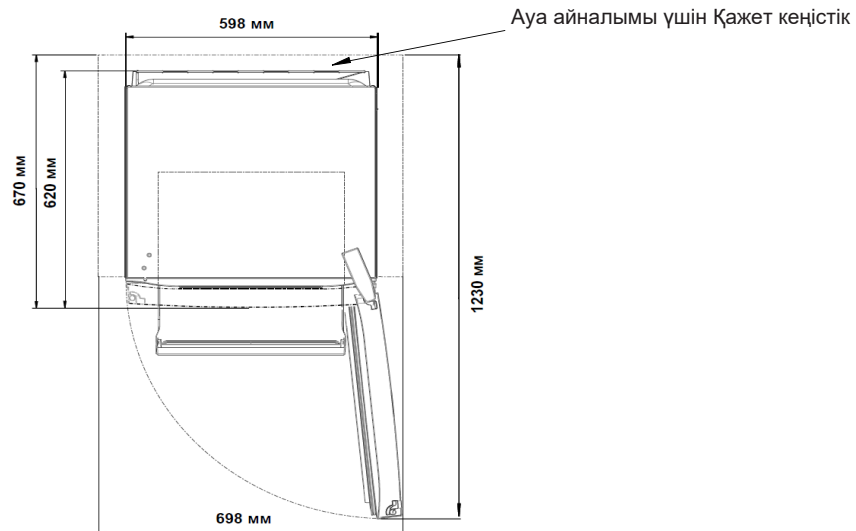
AM

HTR 92021 BZ O3, HTR 92021 BX O3, HTR 92021 SX O3,
HTS 92021 BX O3, HTS 92021 SX O3, HTS 92021 BZ O3



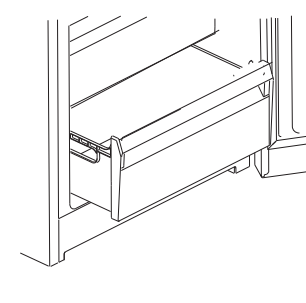
* Саны және/немесе орналасуы бойынша түрленіп отыратын бөлшектер

Тоңазытқыш қондырғылары өлшемдері



Ճիշտ տեղադրումն անհրաժեշտ է սառնարանի հուսալի և արդյունավետ աշխատանքը ապահովելու համար:
Օդափոխություն
Սառնարանի ճնշակն ու խտարարը աշխատանքի ընթացքում տարանում են, այդ պատճառով անհրաժեշտ է ապահովել բավարար օդափոխություն: Սառնարանը պետք է տեղադրված լինի լավ օդափոխվող տարածքում՝ օդի նորմալ խոնավությամբ: Արգելվում է սառնարանը տեղադրել բարձր խոնավություն ունեցող տարածքներում, օրինակ լոգարանում, նկուղում:
Տեղադրման ժամանակ ապահովեք նվազագույն հեռավորություն (3-5 սմ) սարքի կողմերից և 10 սմ վերնից՝ օդի ազատ շրջանառության համար: Մի փակեք օդի շարժը սարքի հետևից Մի տեղակայեք ջերմային աղբյուրների մոտ
Հարկավոր չէ տեղադրել սառնարանն այնպես, որ այն գտնվի ուղիղ արևային ճառագայթների ազդեցության տակ կամ ջերմության աղբյուրների կողքին (խոհանոցային վառարան, ջեռոց, բուխարի) Հավասարեցում
Սառնարանի լավ աշխատանքի համար կարևոր է, որպեսզի այն գտնվի հարթ մակերևույթի վրա: Սառնարանի տեղադրումից հետո կարգավորեք դրա դիրքը՝ կարգավորիչ հենակների պատման միջոցով նրա առջևի մասում: Սառնարանի թեքվածությունը դեպի հետ, չպետք է գերազանցի 5°:
Ձեր սառնարանի դռները կարելի է դնել հակառակ կողմից, այդ դեպքում դիմեք սպասարկման կենտրոն:
Միացում՝ էլեկտրական ցանցին
Սառնարանը պատրաստված է, ըստ էլեկտրահարումից պաշտպանվածության աստիճանի 1 դասի և միացվում է էլեկտրական ցանցին՝ երկբևեռային վարդակի օգնությամբ՝ հողակցման հսկմամբ:
Էլեկտրական ցանցին միացնելուց առաջ համոզվեք, որ՝
- ցանցի լարումը համապատասխանում է աղյուսակում նշված տվյալներին, որը գտնվում է սառնարանային բաժնի աջ կողմում՝ դռան կողմից, մասնավորապես՝ 220-240В:
- էլեկտրական վարդակի հողակցման հսկումը անմիջականորեն էլեկտրական ձևով միացված է էլեկտրական ցանցի սնուցող մալուխի հողակցման լարով (միացման լարը պետք է հաշվարկված լինի ոչ պակաս քան 10 А հոսանքի համար):
-վարդակը և խրոցը մեկ տեսակի: Եթե խրոցը հարմար չէ վարդակի համար, հարկավոր է վարդակը փոխել՝ սնուցող լարի խրոցին համապատասխան (աշխատանքները պետք է կատարի որակավորված մասնագետը):
Սառնարանն պետք է տեղադրված լինի այնպես, որպեսզի վարդակը Ձեզ միշտ հասանելի լինի:
Սառնարանը, որը միացված է մեծ հզորության կենցաղային սարքերի անվտանգության պահանջների խախտմամբ, որոնք շարադրված են տվյալ ձեռնարկում, պոտենցիալ վտանգավոր է: Սառնարանը, որն անմիջականորեն միացված է երկլարային էլեկտրացանցին, շահագործում են պաշտպանիչ անջատման սարքով (ՊԱՍ), որն ունի չափանիշների հետևյալ նշանակությունները՝ անվանական լարմաների ընդգրկույթ 220-ից մինչև 240Վ/50Հց, գործարկման շեմը՝ ոչ ավել, քան 30մԱ, գործարկման անվանական ժամանակը՝ 0,1 վ:
Արտադրողը պատասխանատվություն չի կրում առողջությանը կամ սեփականությանը վնաս հասցնելու համար, եթե դա առաջացել է տեղադրման նշված նորմերի խախտման հետևանքով: ՌԻՇԱՐԴՈՒԹՅՈՒՆ
Տեղադրումից հետո սպասեք մոտ 3 ժամ մինչև կմիացնեք սառնարանը էլեկտրական ցանցին, որպեսզի համոզված լինեք, որ սառնագրակը տեղափոխումից հետո նորմալ տարածվեց դա

անհրաժեշտ է սառնարանի ճիշտ աշխատանքի համար:
Շահագործումից առաջ սառնարանում անհրաժեշտ է լվանալ սառնարանային և սառցարանային խցիկների ներքին մակերեսները՝ կերակրի սողայի լուծույթով:
Այն բանից հետո, երբ Դուք միացրել եք սառնարանը էլեկտրական ցանցին, տեղադրեք ջերմակարգավորիչի բռնակը՝ կառավարման վահանակին ECO միջին դիրքում, մի քանի ժամից, Դուք կարող եք տեղադրել մթերքը սառնարանային և սառցարանային խցիկներում: ՀեՆԱՑԴԵՔ ՓՈՒՆԱԴՐՄԱՆ ՊԱՀԱՆԳՆԵՐԸ ճնշակի և խորշի հետևի պատի միջև, ինչպես նաև այլ պահանգներ և տեսնվող ժապավեններ, որոնք պաշտպանում են սարքի շարժական մասերը տեղախախտումներից:
Եթե սարքն ունի պաշտպանիչ ծածկույթ պոլիմերային թաղանթից, ապա զգույշ հեռացրեք այն, պահպանելով նախագրուշտյան կանոնները, որպեսզի չվնասեք մասերի լաքներիկապատ կամ պոլիմերային ծածկույթները
Սառնարանային բաժնի ներսում ջերմաստիճանը ավտոմատ կերպով կարգավորվում է ջերմակարգավորիչի բռնակի դիրքին համապատասխան:
Մենք խորհուրդ ենք տալիս տեղակայել ջերմակարգավորիչը ECO միջին դիրքով:
Նպատակ ունենալով ապահովել մթերքների պահպանման լավագույն պայմանները հետևեք ներքևում շարադրված ցուցումներին՝ սխալ պահպանման դեպքում անգամ ամենաթարմ մթերքները արագ կփչանան: Ի հեճուկս հայտնի կարծիքի, հիշեք, որ պատրաստված մթերքները կարելի է պահել ավելի քիչ ժամանակով, քան թարմ մթերքները:
Սառնարանային բաժնի սարքավորված է հարմարավետ դարակներով, որոնց բարձրությունը կարող է կարգավորվել, շնորհիվ հատուկ ուղղորդիչների, դա թույլ է տալիս տեղավորել խոշոր փաթեթավորումները և բարձր շերտեր:
Սառնարանում մի դրեք հեղուկներ՝ առանց կափարիչի տարաներով՝ խուսափելու համար խոնավության բարձրացումից՝ դա հանգեցնում է ջերմաստիճանի բարձրացմանը սառնարանային խցիկում:
Full No Frost (FNF) սառեցման համակարգը տարբերվում է օդափոխիչ վանդակների առկայությամբ, որոնք տեղադրված են սառնարանային խցիկի վերնի մասում: FNF համակարգը ապահովում է սառը օդի անխափան շրջանառությունը, որը վերացնում է խոնավությունը և խոչընդոտում եղյամի առաջացմանը: Մի հենեք մթերքները կամ տարաները խցիկի հետևի պատին՝ խուսափելու համար օդափոխիչ վանդակների փակումից և խտուցքի առաջացումից:
Չի կարելի սառնարանում պահել սոխ, պրասսատի և սխտոր, բանան (այն կարող է սևանալ), ցիտրուսային մրգեր, կարտոֆիլ և արմատապտուղներ (պահել մութ, չոր տեղում):
«Թարմություն» բաժնի (Ուշադրություն) Դնել մինչև հենվելը հետևի պատին սառնարանային խցիկի վերնի մասում, 3-5°C ջերմաստիճանով ցածր սառնարանային բաժնի միջին ջերմաստիճանից, դա նախատեսված է այնպիսի մթերքների համար, ինչպիսին են երշիկը, կոտլետները, ապխտած միսը: Այդ բաժնում հարկավոր է պահել նաև շուտ փչացող մթերքները խաշած միս, ձուկ և այլն, որոնց սառեցումը անցանկալի կլինի, քանի որ նրանք պետք է օգտագործվեն մոտակա ժամանակում: Դուք կարող եք օգտագործել այդ տարան բացովի կափարիչով, որպես լրացուցիչ արկղ՝ բանջարեղենի համար, տեղադրելով այն սառնարանային բաժնի ներքին մասում:

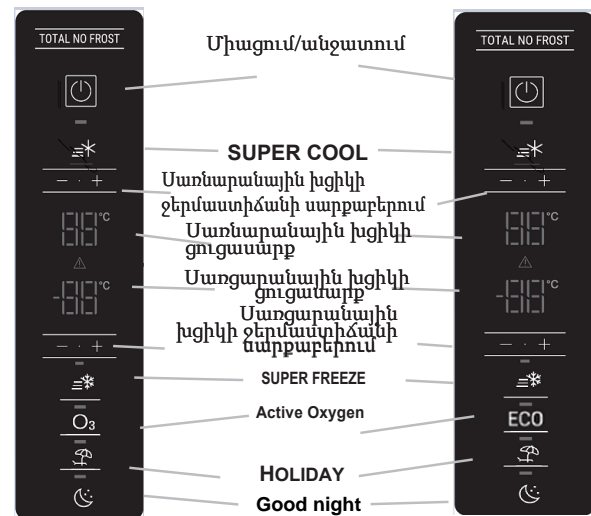


Super Freeze +70°C -18°C. Այս ֆունկցիան նախատեսված է սառցարանային բաժնի ներքին արկղի հատուկ ամանում արագ սառեցման համար: Նոր պատրաստված միսը, ձուկը (մինչև 1 կգ) 70°C ջերմաստիճանում տեղավորվում է ամանի կենտրոնում և 6 ժամվա ընթացքում սառեցվում է մինչև -18°C՝ դա թույլ է տալիս նվազագույնի հասցնել մանրէների առաջացումը և բարձրացնում է մթերքի որակը: Մի մոռացեք անջատել Super Freeze ֆունկցիան:

Արտադրանքի նկարագրությունը

Կառավարման վահանակ

AM



Միացում/անջատում՝ տվյալ կոճակի սեղմամբ կարելի է միացնել ամբողջ սարքը (ինչպես սառնարանային, այնպես էլ սառցարանային խցիկները): Սառնարանի անջատման համար բավական է սեղմել և պահել կոճակը 3 վայրկյանի ընթացքում, սառնարանը կանջատվի 6 վայրկյան հետո: Տափառայի ազդանշանը ձայնային ցուցանումը և լուսավորման թարթող լամպը ազդանշում են սառնարանային բաժնի չփակված դռան մասին: ՄԱՌՆԱՐԱՆԱՅԻՆ ԽՅԻԿԸ Ջերմաստիճանի սարքաբերումը թույլ է տալիս փոփոխել ջերմաստիճանը սառնարանային խցիկում՝ ցուցասարքին համապատասխան: ՄԱՌՆԱՐԱՆԱՅԻՆ ԽՅԻԿԸ Ջերմաստիճանի սարքաբերումը թույլ է տալիս փոփոխել ջերմաստիճանը սառցարանային խցիկում՝ ցուցասարքին համապատասխան:

ACTIVE OXYGEN սենսորային կոճակը միացնում կամ անջատում է օդնափորման ֆունկցիան : Ֆունկցիայի միացման դեպքում օդնատորը աշխատում է ցիկլային:

SUPER FREEZE սենսորային կոճակը միացնում կամ անջատում է SUPER FREEZE ֆունկցիան (արագ սառեցում) նիշը ֆունկցիան ավտոմատ կերպով անջատվում է 24 ժամվա ընթացքում:

SUPER COOL կոճակը միացնում կամ անջատում է SUPER COOL ֆունկցիան (արագ հովացում):

ECO ֆունկցիան (էլեկտրաէներգիայի լրացուցիչ խնայողություն) միանում է Active Oxygen կոճակի սեղմումով՝ 6 վայրկյանի ընթացքում՝ միացումը հաստատվում է ձայնային ազդանշանով: Սարքը ավտոմատ կերպով կարգավորում է ջերմաստիճանները սառնարանի ներսի և դրսի պահանջներին համապատասխան: Եթե պահանջվում են պահանջ ջերմաստիճաններ, որոնք տարբերվում են ստանդարտներից, ապա, երբ ֆունկցիան ակտիվացված է, կարելի է կատարել փոփոխություններ:

Ընդ որում, սառնարանային և սառցարանային խցիկների համար կարող են սահմանվել ցանկացած ջերմաստիճաններ: Մովորական ռեժիմին վերադառնալու համար՝ անջատել և միացնել սարքը:

Ջերմաստիճանի սահմանումը Եթե սարքը միացված է, սառնարանային և սառցարանային խցիկների ցուցասարքերը ցույց են տալիս տվյալ պահին հաստատված ջերմաստիճանները Դրանց փոփոխության համար ուղղակի սեղմեք համապատասխան խցիկի կոճակները, որում Դուք կցանկանալիք փոխել հաստատված ջերմաստիճանը: Մասնավորապես, սառնարանային խցիկի ամեն մի կոճակի յուրաքանչյուր սեղմման դեպքում՝ +8°C, +7°C, +6°C, +5°C, +4°C, +3°C և +2°C ջերմաստիճանը ավելանում կամ պակասում է 1°C-ով: ցուցանիշները, որոնք կարող են հաստատվել սառցարանային խցիկի համար՝ -18°C, -19°C, -20°C, -21°C, -22°C, -23°C, -24°C, -25°C և -26°C:

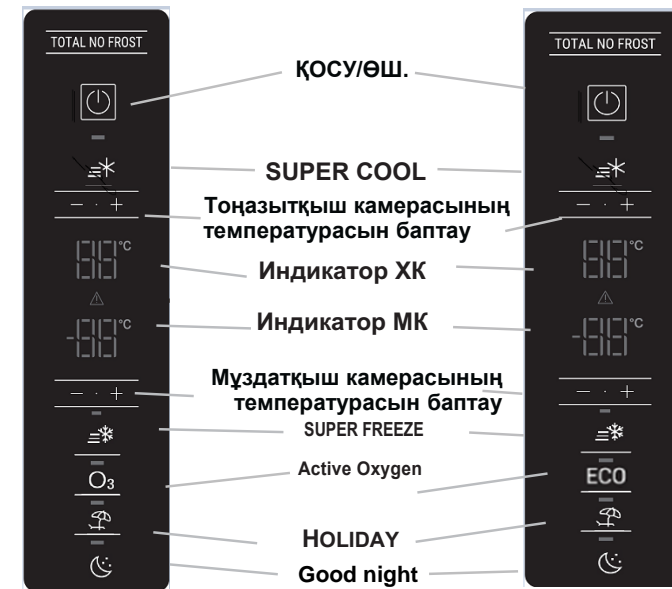
HOLIDAY կոճակը միացնում կամ անջատում է HOLIDAY ֆունկցիան՝ ԱՐՁԱԿՈՒՐԴ:

Եթե HOLIDAY ֆունկցիան ակտիվ է, ապա ջերմաստիճանը չի կարող կարգավորվել, սակայն սարքը ինքնակարգավորում է, ընդ որում օգտագործվում են տվյալ իրավիճակի համար օպտիմալ կարգավորումներ՝ +12°C սառնարանային խցիկի համար և -18°C սառցարանային խցիկի համար: Ֆունկցիայի միացման և անջատման համար ուղղակի սեղմեք համապատասխան կոճակը, և ֆունկցիայի կարգավիճակի մասին ազդանշան կտա լուսավորող լուսադիոդի միանալը կամ անջատվելը: Որոշ ֆունկցիաներ (SUPER COOL, SUPER FREEZE) անհամատեղելի են մյուսների հետ (HOLIDAY, ...)՝ հիշեք այն մասին, որ սա առաջնահերթությունների սահմանված հերթականությունն է, որը կօգնի Ձեզ օգտագործել սարքը լավագույն կերպով:

Good night գործառույթ Good night գործառույթը սահմանում է ճնշակի և հովացուցիչի պտույտների նվազագույն քանակությունը 6 ժամվա ընթացքում՝ այդ ժամանակահատվածում աղմուկի նվազագույն մակարդակի հասնելու համար:

Бұйымның сипаттамасы

Басқару



KZ

ҚОСУ/ӨШ. – осы түймені басы арқылы құрылғыны тұтасымен іске қосуға болады (тоңазытқыш және де мұздатқыш камерасын да). Тоңазытқышты өшіру үшін пернені басып, 3 секунд ішінде ұстап тұрсаңыз жеткілікті, тоңазытқыш 6 секунд үзілістен кейін өшеді.

Дабыл сигналы – дыбыстық индикация және жаықтың дыбыстық лампасы тоңазытқыш бөлімінің есігі ашық екендігіне белгі береді.

ТОҢАЗЫТҚЫШ КАМЕРА. Температураны баптау – тоңа-зытқыш камерадағы температураны дисплейдегі тиісті белгісін көрсете отырып өзгертуге мүмкіндік береді.

МҰЗДАТҚЫШ КАМЕРА. Температураны баптау – мұздатқыш камерадағы температураны дисплейдегі тиісті белгісін көрсете отырып өзгертуге мүмкіндік береді.

ACTIVE OXYGEN сенсорлық түймесі. Озон тарату қызметін қосады немесе өшіреді. Қызметті қайтадан қосқанда озонатор кезеңді түрде жұмыс істейді.

SUPER FREEZE сенсорлық түймесі SUPER FREEZE функциясын қосады немесе өшіреді (жылдам салқындату). Функция автоматты түрде 24 сағат ішінде өшетін болады.

SUPER COOL баырмасы - SUPER COOL функциясын қосады немесе өшіреді (жедел суыту).

ECO функциясы (электр энергиясын қосымша үнемдеу) түймелерін бір уақытта басқанда қосылады – қосылғанда дыбыстық сигнал беріледі. Құрал температураны автоматты түрде тоңазытқыштың ішкі және сыртқы шарттарына сәйкес реттейді.

Good night атқарымы

Бұл атқарым 6 сағат бойы осы кезең ішінде шудың минималды деңгейіне қол жеткізу мақсатында сығымдағыш пен желдеткіш айналымдарының минималды санын белгілейді.

Егер сонымен бірге стандарттыдан айырма-шылығы бар сақтау температурасы талап етілсе, функция белсенді болғанда өзгеріс жасауға болады. Сонымен қатар, суық камера үшін температуралары және мұздатқыш камерасы үшін температуралары белгіленуі мүмкін.

Құралды қалыпты күйге келтіру үшін - өшіріңіз және қайтадан қосыңыз.

Температураны белгілеу:

Егер құрал қосылып тұрса тоңазытқыш және мұздатқыш камерасының дисплейі осы сәтте белгіленген температураны көрсетеді. Оларды өзгерту үшін белгіленген температураны өзгертуді қалаған тиісті камерадағы түймелерді басыңыз. Алайда бір түйені әр басқан сайын температура 1°C азаяды немесе артатын болады. Тоңазытқыш камерасы үшін таңдалатын тем-ператураның мағынасы: +8°C, +7°C, +6°C, +5°C, +4°C, +3°C и +2°C; мұздатқыш камерада белгіленуі мүмкін мағыналары: -18°C, -19°C, -20°C, -21°C, -22°C, -23°C, -24°C, -25°C және -26°C.

HOLIDAY батырмасы - HOLIDAY функциясын қосады немесе өшіреді (AUTO жарық диоды жанып тұрады).

Егер HOLIDAY функциясы белсенді болса, температураны реттеуге болмайды, бірақ бұйым өзін-өзі автоматты түр-де реттейді, бұл ретте, аталмыш жағдай үшін тыйымды бей-імдеу қолданылады: тоңазыту камерасы үшін +12°C; және мұзда-ту камерасы үшін -18°C. берілген функция «AUTO» жазуымен белгіленеді. Функцияны қосу және өшіру үшін сәкес батырманы жәй ғана басыңыз, және функцияның күй-жайын сәйкес жарық диодының қосылуы немесе өшірілуі (дабылдайды) белгі береді. Кейбір функциялар (SUPER COOL, SUPER FREEZE,) басқалармен үйлеспейді (HOLIDAY...); сіз бұйымды ең дұрыс пайдалануға көмектесетін орна-тылған басымшылықтар реті екені естеріңізде болсын.

Ақаулар және оларды жою тәсілдері

Ақаулар

Мүмкіндіктегі себептері мен шешімдері

Дисплей толық өшірілген

Вилка электр розеткасына қосылмаған, немесе байланыс құру үшін жеткіліксіз қосылған, немесе үйде электр тогы жоқ

Компрессор қосылмаған

Құрал компрессордың қорғанысымен жабықталған

Дисплей қосылған, бірақ ол қараңғы

Вилканы алып оны қайта тықпас бұрын аударыңыз

Дыбылдың түсті сигналы, дисплейде жазу пайда болады dr лампочкасы жыпылықтайды.

Тоңазытқыштың есігі екі минуттан артық ашық болса. Дыбыстық сигнал құрылғысы есік жабық болса немесе.

Дыбыстық сигнал, дисплейде A1 символы шығады

Мұздатқыш камера ішіндегі азық-түлік температурасы шектен артық көтерілген және оларды сақтау мерзімінен асып кеткен. Азық-түлікті пайдалану қажет. Ол үшін мұздатқыш камерада 0 градус температура сақталады. Кеңес: сіз бұл азық-түліктерді бір қыздырып алғаннан кейін қайтадан қатырып сақтауыңызға болады. Дыбыс сигналын өшіру үшін есікті ашып қайтадан жабыңыз немесе температураны өзгерту пернесін бір рет басыңыз. A1 дабыл символын өшіру үшін температураны өзгерту пернесін екі рет басыңыз немесе құралды қосу/өшіру пернесімен қосып өшіріп қайтадан қосыңыз.

Дыбыстық сигнал, дисплейде A2 символы шығады

Мұздатқыш камерасы ішіндегі азық-түлік температурасы оларды одан әрі пайдалануға болмайтын уақытқа дейін шектен артыққа көтерілген. Азық-түлікті тұтынудың болмайды. Азық-түліктегі деструктивті процестерді азайту үшін құрал мұздатқыш камерада шамамен -18 градусты сақтап тұруға тырысады. Дыбыс сигналын өшіру үшін есікті ашыңыз да қайтадан жабыңыз немесе температураны өзгерту пернесіне бір рет басыңыз. A2 дабыл символын өшіру үшін температураны өзгерту пернесін екі рет басыңыз немесе құралды қосу/өшіру пернесімен қосып өшіріп қайтадан қосыңыз.

Тоңазытқыш пен мұздатқыш қажетінше суытпайды

- бөлімшелердің есіктерінің тығыз жабық екенін, есіктердегі тығыздағыштардың зақымданбағанын;
- Есіктері өте жиі ашылады;
- Өте жоғары температура берілген («Қосу және пайдалану» қараңыз);
- Тоңазытқыш немесе мұздатқыш толып кеткен.

Тоңазытқыш камерасындағы азық-түлік қата бастады

өте төмен температураға қойылған («Қосу және пайдалану» қараңыз);

Компрессор үнемі жұмыс істеп тұрады

-SUPER FREEZE түймесі басылған (жылдам мұздату); SUPER FREEZE сары лампочкасы жанып немесе жыпылықтап тұр («Сипаты» қараңыз).
- есігі дұрыс жабылмаған немесе үнемі ашық;
- қоршаған ортаның температурасы өте жоғары.

Ауаны суытатын вентилятор айналмайды

- тоңазытқыштың есігі ашық
- ауаны салқындататын жүйе тоңазытқыш камерасының ішінде еш ақаусыз жұмысты қалпына келтіру үшін қажет болған жағдайда іске қосылады.

Құрал көп шу шығарады

-құрал тегіс көлденең жерде орнатылмаса («Орнату» қараңыз);
- құрал шу тудыратын құралдардың ортасына орнатылған жағдайда;
- тоңазытқыш ішіндегі хладагент компрессор жұмыс істемегеннің өзінде кішкене шу шығарса. Бұл ақау емес, бұл – қалыпты жағдай.

Қызметтің уақытынан бұрын тоқтауы

Желідегі электр ақаулары немесе электр берудегі қасқа мерзімді үзілістер

Дисплейде хабарлама пайда болады (мыс, F01)

Су ағатын ер бітеліп қалды («Қызмет көрсету» қараңыз).
Тоңазытқыш құралдың құрамдас бөліктері температуралық деформацияға ұшырау нәтижесінде «шытынау» естіледі, ол ақау емес, құралдың жұмысына әсер етпейді.

Бузуктуктар жана аларды ондоонун усулдары

Бузуктуктар:	Мүмкін болгон себептер/ондоо:
Дисплей толук өчкөн.	Вилка электр розеткага такыр сугулбаган же контакт болорлуу денгээлде сугулбаган, же болбосо үйдө электр энергиясы жок.
Компрессор ишке түшпөй жатат.	Прибор компрессордуу коргоочу менен жабылган (к.: «Ишке түшүрүү жана пайдалануу»).
Дисплей жандырылган, бирок күңүрт.	Вилканы сууруңуз жана кайра сугаардан мурда көңтөрүп алыңыз.
Эскертүү үн сигналы, дисплейде dr кабары пайда болуп жатат жана муздаткычтын лампасы бүлбүлдөйт.	Муздаткычтын эшиги эки минуттан көпкө ачык калган. Эгер эшик жабылса, үн сигналынын курулмасы кабар бергенден токтойт.
Үн сигналы, дисплейде A1 сигналы.	Тоңдургуч камеранын ичиндеги продуктулардын температурасы керегинен жогору, аларды мындан ары сактоого болбойт. Продуктулардан пайдалануу керек. Ал үчүн тоңдургуч камерада 0 градус айланасындагы температура кармап турулат. Кеңеш: Сиз бул продуктуларды жылуудук менен кайра иштегениңизден кийин, кайра тоңдурсаңыз болот. Үн сигналын токтотуу үчүн эшикти ачып-жабыңыз, же болбосо температураны жөнгө салуучу топчуну бир жолу басыңыз. A1 символун жоготуу үчүн температураны жөнгө салуучу топчуну эки жолу басыңыз, же вкл/выкл (жан/өч) топчусу менен приборду өчүрүп-жандырыңыз.
Үн сигналы, дисплейде A2 символу	Тоңдургуч камеранын ичиндеги продуктулардын температурасы керегинен жогору, аларды мындан ары пайдаланууга болбойт. Продуктулардан пайдаланууга болбойт. Продуктулардагы бузулуу процессин төмөндөтүү үчүн прибор тоңдургуч камерадагы температураны -18 градус айланасында сактоого аракет кылат. Үн сигналын токтотуу үчүн эшикти ачып-жабыңыз, же болбосо температураны жөнгө салуучу топчуну бир жолу басыңыз. A2 символун жоготуу үчүн температураны жөнгө салуучу топчуну эки жолу басыңыз, же вкл/выкл (жан/өч) топчусу менен приборду өчүрүп-жандырыңыз.
Муздаткыч менен тоңдургуч керектүү денгээлде муздатпай жатат.	- Эшиктер жакшы жабылган эмес же тыгыздагычтар бузулган. - Эшиктер аябай көп ачылат. - Өтө жогору температура орнотулган (кара: «Ишке түшүрүү жана пайдалануу»); - Муздаткыч же тоңдургуч жык толо.
Муздаткыч камеранын ичиндеги продуктулар тоңо баштайт.	Өтө төмөн температура орнотулган (кара: «Ишке түшүрүү жана пайдалануу»);
Компрессор тынымсыз иштейт.	SUPER FREEZE (тез тоңдуруу) топчусу басылып калган: SUPER FREEZE ичин сары лампочкасы жанып турат же бүлбүлдөйт (кара: «Сүрөттөлүш»); -Эшик жаман жабылган же дайыма ачык. - Айлана-чөйрөнүн температурасы өтө жогору.
Аба муздаткычтын вентилятору айланбай жатат.	- Муздаткычтын эшиги ачык. - Муздаткыч камеранын ичиндеги идеалдуу жумушчу шарттарды калыбына келтирүү зарылчылыгы туулганда, аба муздаткыч системасы өзү-өзүнөн ишке түшөт.
Прибор көп шоокум салат.	- Прибор тептегиз горизонталдуу бетке орнотулбаган (кара: «Орнотуу»); - Прибор титиреп туруучу жана шоокум чыгаруучу шкафттардын ортосуна орнотулган. - Компрессор иштебей жаткан болсо да, муздаткычтын ичинде хладагент анчалык бийик болбогон шоокум чыгарат. Бул дефект эмес, бул нормалдуу жагдай.
Милдеттин убактысынан мурда токтоп калышы.	Тармакта электрдик «көзгөлөң» же электр камсыздоодогу кыска мөөнөттүү үзүлүштөр
Дисплейде кабар пайда болот (мис., F01).	Сууну төгүүчү көзөнөк бүтүп калган (кара: «Кызмат көрсөтүү»); Муздаткыч прибордун курамдык бөлүктөрүнүн температуралык деформацияланышы натыйжасында «тырсылдаш» угулушу мүмкүн, бул дефект саналбайт жана прибордун иштешине тассирин тийгизбейт.

Қызмет көрсөтүү жана күтүү

Жууш жана қызмет көрсөтүү боюнча ар қандай ишти атқаруудан мурда муздатқычты электр тармағынан үзүп қоюңыз.

Муздатқыч жана тоңдургуч бөлүмдерді эритүү Full No Frost сууткуч системасы эритүү режимін автоматтық түрде жөнгө салып турат.

Таймер маал-маалы менен ысытуучу элементти ишке түшүрүп турат, мында буулантуучудагы «кар тондун» эриши жүрөт. Эриген суу канал менен компрессордун үстүндөгү ванначага келип түшөт жана ал жерде бууланат.

Қызмет көрсөтүү жана күтүү

Сиздин муздатқычыңыз жыт чыгарбай турган гигиеналық материалдан даярдалган. Ушул жагдайды сактап калуу үчүн, ошондой эле жыт отуруп калбастыгы жана кийинчерээк аны кетиругө ашыкча күч жана убакыт сарптабастык үчүн күчтүү жыт чыгаруучу продуктуларды бекем жабылуучу контейнерде сактаңыз.

Муздатқычтын ички жана тышкы беттерин ичилүүчү соданын жылуу суудагы эритмеси менен нымдалган губка же жумшак кездеме менен жууңуз (сода ошондой эле мыкты дезинфектор да болуп саналат). Ичилүүчү сода жок болсо, нейтралдуу жууш каражатынан пайдаланыңыз.

Эч качан өзүндө органикалык эриткич, абразив, хлор жана аммиак сактаган заттардан пайдаланбаңыз.

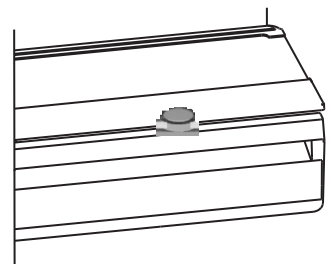
Муздатқыч прибордун тыгыздоочу материалына же пластмассасына өзүндө май сактаган продуктулар (майонез, өсүмдүк же жаныбар майы жана у. с.) тийип калса, заматта нейтралдуу жууш каражаты жардамында аны тазалоо зарыл.

Ажыроочу бардык тетиктерди самындын эритмеси же суудагы жууш каражаттары менен тазалоо керек. Аларды кир жууш машинасында жууса да болот. Эсиңизде болсун, муздатқычка кайра орнотуудан мурда ажыроочу тетиктерди тыкандык менен кургатып алуу зарыл. Муздатқычтын конденсаторуна чаң чогулушу, бул анын нормалдуу иштешине тоскоолдук кылышы мүмкүн. Чаң жуткучка керектүү тетиктерин орнотуп, муздатқычтын арткы дубалдарын абайлап тазалаңыз.

Эгерде Сиз муздатқычтан көп убакытка дейре пайдаланбай турган болсоңуз, ага жагымсыз жыт отуруп калбастыгы жана аны көк дат баспастыгы үчүн муздатқычты эритиңиз, ичин тазалап жууңуз, кургатып, эшигин бир азга ачык калтырыңыз.

Муздатқычтын терморегулятору жана компрессору ишке түшкөндөгү мүнөздүү үн прибордун электр аспаптары иштегенде пайда болуучу нормалдуу үн саналат.

ЭС АЛУУ (HOLIDAY) милдети. Эгерде Сиз бир жакка көпкө кетпесеңиз, муздатқычты өчүрбөсөңүз да болот, анткени ал электр энергияны аз сарптаган түрдө муздатқыч бөлүмдөгү температураны +12 0C айланасында кармап туруу мүмкүнчүлүгүн берген милдет менен жабдылган. Тоңдургуч бөлүмдөгү температура (-18 0C) минималдуу мааниге орнотулат, бул температура продуктуларды сактаганга жетиштүү. Бул милдет Сиз жашаган жердеги электр камсыздоо параметрлери туруктуу шарттарда натыйжалуу болот. Эгерде ичкерини жарыктандыруучу светодиоддук лампочка бузук болсо, аны алмаштырууну сервис борборунун адиси аткарууга тийиш. Көңүл буруңуз! Эшик ачылганда муздатқыч камеранын ичин жарыктандырган лампочка жанат. Эгерде эшик 2 минут бою ачык калса, анда лампочка бүлбүлдөй баштайт.



Нымдуулукту жөнгө салуучу милдети бар Humidity жашылчалар ящиги. Жөнгө салуу заслонканы жылдыруу аркылуу ишке ашырылыг: солго - аз сандагы продуктулар жана нымдуулукту жогорулатуу үчүн; оңго - көп сандагы продуктулар жана нымдуулукту төмөндөтүү үчүн

Қызмет көрсөтүү жана күтім

Кез келген жуу немесе қызмет көрсөтүү әрекеттерін орындамас бұрын, тоңазытқышты электр желісінен ажыратыңыз.

Тоңазытқыш және мұздатқыш бөлімдерін еріту Full No Frost суыту жүйесі еру режимін автоматтық түрде жүргізеді.

Таймер кезеңмен жылыту элементін қосып отырады, буландырғыштағы «қар қаптамасы» автоматтық түрде еріп отырады. Еріген су арна бойынша компрессор үстіндегі ванночкаға құйылады, онда ол буға айналады.

Қызмет көрсөтүү және күтім жасау.

Сіздің тоңазытқышыңыз иісі шықпайтын гигиеналық құралдардан жасалған. Осы ерекшеліктерді сақтау үшін иісі өткір тағамдарды тығыз жабылатын контейнер ыдыстарға сактаңыздар, олардың иісін тоңазытқыштан кетіру қиын болады.

Тоңазытқыштың ішкі және сыртқы жақтарын жылы судағы ас содасының ерітіндісінде ылғалданған, губка немесе жұмсақ шүберекпен жуыңыз. Ас содасы болмаған жағдайда, бейтарап жуғыш заттарды пайдаланыңыз.

Органикалық еріткіштерді, аброзивті, хлорлы және құрамында аммиак бар заттарды ешқашан пайдаланбаңыз.

Құрамында майы бар тағамдар (майонез, өсімдік майлары немесе малдың майы және т.б.) тоңазытқыш прибордың камерасының тығыздағышына немесе пластмассасына аққан жағдайда, оны дереу бейтарап жуу құралымен сүртіп тастаңыз.

Барлық алынатын бөліктерін сабын ерітіндісімен немесе жуғыш құралымен жууға болады. Оларды сонымен қатар ыдыс жуатын машинада жууға

болады. Есіңізде сақтаңыз, барлық алынатын заттарды тоңазытқышқа қайта қояр алдында жақсылап кептіріп алыңыз.

Шаң тоңазытқыштың конденсаторына жиналып қалуы мүмкін және оның қалыпты жұмысына кедергі келтіруі мүмкін. Тоңазытқыштың артқы қабырғасын тиісті насадкаларды игізіп мұқият шаңсорғышпен сору керек.

Егер тоңазытқышты ұзақ уақыт пайдаланбайтын болсаңыз, оны ерітіп алыңыз, ішін жақсылап жуыңыз және жағымсыз иіс және өрмектер болып қалмас үшін есіктерін ашық қалдырыңыз.

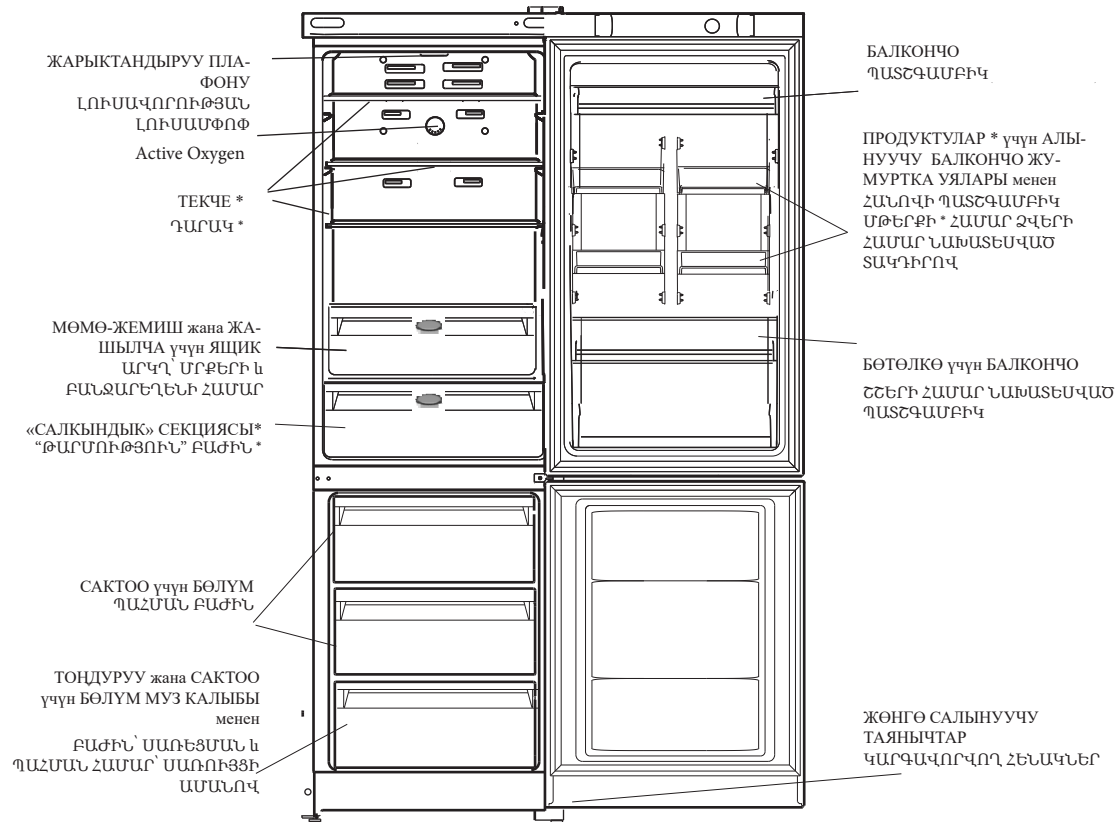
Термо реттегіштің және компрессордың тиісті дыбыстары құралдың электр жабдықтары жұмыс істегенде шығатын қалыпты дыбыс болып табылады.

Буюмдун сүрөттөлүшү

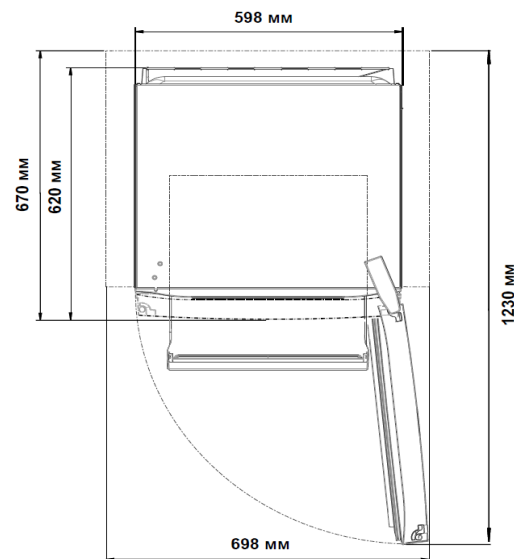
Արտադրանքի նկարագրությունը

Жалпы көрүнүшү
Ընդհանուր տեսք

HTR 92021 BZ O3, HTR 92021 BX O3, HTR 92021 SX O3,
HTS 92021 BX O3, HTS 92021 SX O3, HTS 92021 BZ O3



* Саны жана/же жайлашуусу боюнча өзгөрүүгө учурашы мүмкүн болгон тетиктер
* Մասեր, որոնք կարող են տատանվել, ըստ քանակի և/կամ դիրքի

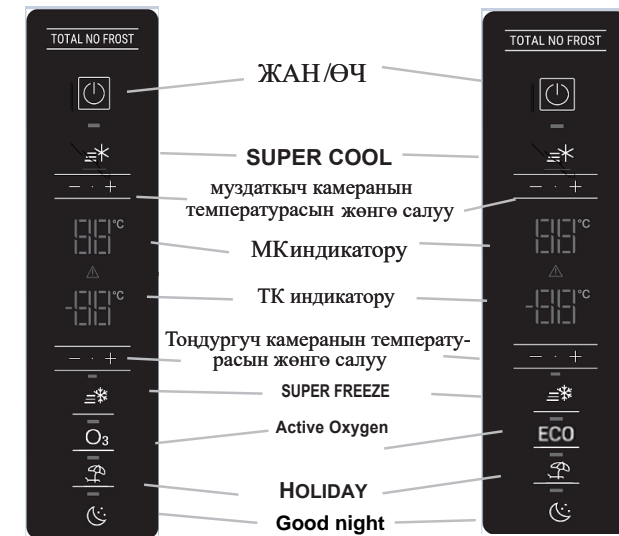


Մանրանային սարքի աշխատանքային չափերը

Муздаткыч өлчөмдөрү

Буюмдун сүрөттөлүшү

Башкаруу панели



ЖАН/ӨЧ - бул топчуну басуу менен приборду толук ишке түшүрүүгө болот (муздаткыч камераны да, тондургуч камераны да). Муздаткычты өчүрүү үчүн топчуну басып, 3 секунд кармап туруу жетиштүү, муздаткыч 6 секундга кечигип өчөт. Эскертүү сигналы - үн индикатору жана бүлбүлдөгөн жарыктандыруу лампасы муздаткыч бөлүмдүн эшиги ачык алганына дарек берет.

МУЗДАТКЫЧ КАМЕРА

Температураны жөнгө салуу – муздаткыч камерадагы температураны тиешелүү түрдө дисплейде көрүнгөндөй өзгөртүү мүмкүнчүлүгүн берет.

ТОНДУРГУЧ КАМЕРА

Температураны жөнгө салуу – тондургуч камерадагы температураны тиешелүү түрдө дисплейде көрүнгөндөй өзгөртүү мүмкүнчүлүгүн берет.

ACTIVE OXYGEN сенсордук топчусу Озондоштуруу милдетин ишке түшүрөт жана токтотот.

SUPER FREEZE сенсордук топчу SUPER FREEZEнин милдетин ишке салат же токтотот (тез тондуруу боюнча).

24 сааттын ичинде бул милдет өзү-өзүнөн токтотулат. SUPER COOL топчусу SUPER COOL (тез муздатуу) милдетин ишке түшүрөт же токтотот.

ECO (электр энергияны кошумча үнөмдөө) милдети Active Oxygen топчусун басканда 6 секундун ичинде ишке түшөт – ишке түшкөнү үн сигналы менен коштолот. Прибор муздаткычтын ичиндеги жана тышындагы шарттарга шайкеш түрдө температураны жөнгө салат. Эгерде мындай жагдайда стандартта көрсөтүлгөндөн башкача сактоо температурасы талап кылынып калса жана милдетти аткаруу актив абалда болсо, анда өзгөртүү киргизүүгө болот.

Good night функциясы

Бул функция 6 саат бою шоокум үнүнүн минималдуу деңгээлине жетишүү максатында компрессор менен вентилятор айланышы-нын минималдуу санын орнотот.

Мындай жагдайда муздаткыч камера жана тондургуч камералар үчүн каалагандай температура орнотулушу мүмкүн. Адаттагы режимге кайтуу үчүн – прибор өчүрүп-жандырылат.

Температураны орнотуу:

Эгерде прибор жандырылган болсо, анда муздаткыч жана тондургуч камералардын дисплейлери ошол учурда орнотулган температураларды көрсөтөт. Кайсы камерадагы мурда орнотулган температураны өзгөртүмөкчү болсоңуз, ошол камерага тиешелүү топчуну бассаңыз жетишет. Башкача айтканда, муздаткыч камеранын: +8°C, +7°C, +6°C, +5°C, +4°C, +3°C, +2°C топчуларынан бири басылганда, андагы температура 1°C ка жогорулайт, же болбосо төмөндөйт. тондургуч камерада орнотулушу мүмкүн болгон маанилер: -18°C, -19°C, -20°C, -21°C, -22°C, -23°C, -24°C, -25°C и -26°C.

HOLIDAY топчусу HOLIDAY – ЭС АЛУУ милдетин ишке түшүрөт же токтотот.

Эгерде HOLIDAY милдети активдүү болсо, температураны жөнгө салууга болбойт, бирок прибор өзүн-өзү жөнгө салып турат, мында ушул жагдай үчүн оптималдуу маанилерден пайдаланылат:

муздаткыч камера үчүн +12°C жана тондургуч камера үчүн -18°C.

Милдеттерди ишке түшүрүү үчүн тиешелүү топчуларды бассаңыз жетишет, милдеттин абалы жөнүндө жарытыла турган светодиоддун жанышы же өчүшү дарек берет. Кээ бир (SUPER COOL, SUPER FREEZE) милдеттер башкалары (HOLIDAY, ...) менен иштеше албайт; эсиңизде болсун, бул Сиз прибордон эң жакшы пайдалануунузга жардам берүүчү милдеттердин орнотулган тартиби.